



Руководство по эксплуатации

1. Предварительная информация	3
1.1. Введение	3
1.1.1 Общие рекомендации	3
1.1.2 Описание комплекта документов	4
1.2. Символы и их значение	6
1.3. Правила техники безопасности	7
1.3.1 Общие рекомендации	7
1.3.2 Опасности, связанные с питанием газом (касается генераторных установок, работающих на газе)	8
1.3.3 Опасности, связанные с отработавшими газами и топливом	8
1.3.4 Опасности, связанные с токсичными веществами	9
1.3.5 Опасность пожара, ожога и взрыва	10
1.3.6 Опасности, связанные с электрическими сетями	11
1.3.7 Опасность, которую представляет электрический ток (помощь при несчастном случае)	11
1.3.8 Опасности, связанные с перемещением генераторной установки	12
1.3.9 Рекомендации для оператора и окружающего персонала	12
1.4. Описание генераторной установки	14
1.5. Идентификация генераторных установок	15
2. Установка	16
2.1. Выгрузка	16
2.1.1 Меры безопасности при выгрузке	16
2.1.2 Некоторое используемое оборудование	16
2.1.3 Инструкции по выгрузке	17
2.1.3.1. Строповка	17
2.1.3.2. Автопогрузчик	17
2.2. Инструкции по перемещению	18
2.3. Установка стационарных генераторных установок	20
2.3.1 Расположение	21
2.3.2 Размеры и компоновка	21
2.3.2.1. Статические требования	21
2.3.2.2. Динамические требования	22
2.3.2.3. Укрытие	22
2.3.2.4. Основание генераторной установки	22
2.3.2.5. Отверстия	22
2.3.2.6. Подъем	23
2.3.2.7. Шумоизоляция	23
2.3.2.8. Вентиляция	24
2.3.2.9. Топливо	25
2.3.2.10. Удаление отработавших газов : Общие сведения	26
2.3.2.11. Удаление отработавших газов : трубопровод	27
2.3.2.12. Удаление отработавших газов : компенсаторы и гибкие патрубки	27
2.3.2.13. Удаление отработавших газов : слив конденсата и дождевых вод	27
2.3.2.14. Удаление отработавших газов : проем в перегородке - выход на крышу	28
2.3.2.15. Удаление отработавших газов : вывод системы выпуска отработавших газов	28
2.3.2.16. Удаление отработавших газов : подвеска	28
2.3.2.17. Удаление отработавших газов : рама с зажимами	29
2.3.2.18. Удаление отработавших газов : основание стойки	29
2.3.2.19. Удаление отработавших газов : подвеска глушителя	29
2.3.2.20. Удаление отработавших газов : теплоизоляция	29
2.3.2.21. Удаление отработавших газов : глушитель	30
2.3.2.22. Электричество	31
2.3.2.23. Охлаждение	33
2.3.2.24. Особые положения	34
3. Установка передвижных генераторных установок для строительства	34
3.1. Общие сведения	34
3.2. Особые положения	34
4. Прицеп для транспортировки по дороге	35
4.1. Сцепка	35
4.2. Проверка перед буксировкой	35
4.3. Управление	36
4.4. Разъединение сцепки	36
4.5. Установка	36

5. Размещение генераторных установок в контейнере	37
5.1. Перемещение, транспортировка и размещение контейнеров	37
5.1.1 Инструкции по перемещению	37
5.1.2 Транспортировка	39
5.1.3 Установка - расположение	40
5.2. Техническое обслуживание	42
6. Подготовка генераторной установки к эксплуатации	42
6.1. Проверка установки	42
6.2. Проверка соединений	42
6.3. Запуск генераторной установки	42
6.4. Испытание установки под нагрузкой	42
7. Частные случаи технического обслуживания	43
7.1. Графики обслуживания	43
7.2. Герметичность защитных крышек	43
7.3. Испытания с нагрузкой и без нее	43
8. Топливо и прочие расходные материалы	44
8.1. Спецификации	44
8.1.1 Спецификации масел	44
8.1.2 Спецификации охлаждающих жидкостей	46
8.2. Емкости контуров - двигатели Volvo	48
8.3. Емкости контуров - двигатели Mitsubishi	48
8.4. Емкости контуров - двигатели John Deere	49
8.5. Емкости контуров - двигатели MTU	50
8.6. Емкости контуров - двигатели GMC (генераторные установки Nevada)	51
8.7. Емкости контуров - двигатели Perkins	51
9. Техническое обслуживание оборудования, поставляемого в качестве опции	52
9.1. Насосы Яру для очищенных жидкостей	52
9.1.1 Технические характеристики	52
9.1.2 Описание	52
9.1.3 Техническое обслуживание и ремонт	53
9.2. Комплект насоса Яру	54
9.2.1 Технические характеристики	54
9.2.2 Электрические характеристики	54
9.2.3 Применяемые жидкости	55
9.2.4 Запрещенные к применению жидкости	55
9.2.5 Техническое обслуживание	55
9.2.6 Неисправности и способы их устранения	55
9.3. Автоматический регулятор подачи масла REN-RAB	55
9.3.1 Использование	55
9.3.2 Содержание	56
9.3.3 Работа установки	56
9.3.4 Настройка	57
9.4. Техническое обслуживание аккумуляторных батарей	58
9.4.1 Общая информация ГР безопасность	58
9.4.2 Хранение и транспортировка	58
9.4.3 Введение в эксплуатацию	59
9.4.4 Проверка	60
9.4.5 Инструкции по зарядке	60
9.4.6 Поиск неисправностей	61

1. Предварительная информация

1.1. Введение

1.1.1 Общие рекомендации

Мы благодарим Вас за выбор генераторной установки нашего производства.

Данное руководство призвано помочь Вам правильно эксплуатировать и обслуживать генераторную установку.


Содержащаяся в руководстве информация основана на технических характеристиках, имеющихся на момент выпуска руководства. Поскольку мы постоянно стремимся повышать качество нашей продукции, ее технические характеристики могут быть изменены без предварительного уведомления.


Нам будут интересны Ваши замечания!


Данное руководство регулярно обновляется. Нас интересуют Ваши замечания и рекомендации, они помогут улучшить этот документ и сделать его еще более удобным в использовании.

Внимательно ознакомьтесь с правилами техники безопасности, чтобы предотвратить поломку, несчастный случай или нанесение иного ущерба. Следует неукоснительно соблюдать данные предписания.

В данном руководстве могут использоваться различные предупреждающие символы.

	Этот символ указывает на непосредственную угрозу жизни и здоровью человека. Несоблюдение соответствующих предписаний может повлечь тяжелые последствия для жизни и здоровья.
Опасность	

	Этот символ указывает на риск для жизни и здоровья человека. Несоблюдение соответствующих предписаний может повлечь тяжелые последствия для жизни и здоровья.
Предупреждение	

	Этот символ указывает на возможность опасной ситуации. Несоблюдение соответствующих предписаний может привести к нетяжелым травмам или к повреждению оборудования.
Внимание!	

Для максимальной производительности и возможно большего срока службы генераторной установки, операции технического обслуживания должны выполняться в сроки, указанные в приложенных таблицах технического обслуживания.


Если генераторная установка эксплуатируется в пыльной атмосфере или в иных неблагоприятных условиях, промежутки между некоторыми операциями следует сократить.

Следите за тем, чтобы все регулировки и операции ремонта выполнялись персоналом, прошедшим соответствующую подготовку. Такой квалификацией обладают наши дилеры, которые также готовы ответить на все Ваши вопросы. Кроме того, они готовы предложить Вам запасные части и иные услуги.

Левая и правая стороны генераторной установки различаются, глядя от ее заднего конца (радиатор находится спереди).

Конструкция выпускаемых нами генераторных установок позволяет заменять поврежденные или изношенные детали на новые или отремонтированные с минимальным временем простоя установки. Для замены деталей обращайтесь к ближайшему дилеру нашей компании - он располагает необходимым оборудованием и персоналом, соответствующим образом обученным и проинформированным для технического обслуживания, замены частей или общего ремонта генераторных установок.

Обратитесь к ближайшему дилеру за руководствами по ремонту и при необходимости обучить персонал эксплуатации и обслуживанию установки.

	В некоторых руководствах по эксплуатации и техническому обслуживанию двигателей генераторных установок описаны блоки управления и процедуры запуска и остановки двигателей.
Внимание!	Поскольку блоки управления и контроля генераторных установок различаются, следует принимать к сведению только информацию, приведенную в документации к соответствующим блокам управления. Кроме того, и в зависимости от условий изготовления генераторных установок, некоторые двигатели могут быть снабжены специальными электрическими проводами, отличающимися от описанных в документации на двигатели.

1.1.2 Описание комплекта документов

Поставляемый с нашим оборудованием комплект документов содержит всю необходимую информацию об эксплуатации и техническом обслуживании генераторной установки или электрической станции.

Эта документация дает представление о самом оборудовании, его эксплуатации, а также ежедневном и периодическом обслуживании. Информация о двигателях и генераторах установок приведена в издаваемых их производителями руководствах по эксплуатации и техническому обслуживанию.

В комплект документов входят:

- ✓ руководство по эксплуатации и техническому обслуживанию, в котором, среди прочего, приведены:
 - общие рекомендации и правила техники безопасности,
 - общие правила монтажа генераторных установок,
 - общие правила подготовки генераторных установок к вводу в эксплуатацию,
 - таблицы емкостей систем смазки, охлаждения и топливных баков различных двигателей, которыми оборудуются генераторные установки в зависимости от конфигурации,
 - частные случаи технического обслуживания,
 - описание и/или правила технического обслуживания некоторого дополнительного оборудования;
- ✓ руководство по эксплуатации блока управления (если он входит в комплект поставки);
- ✓ электрические схемы (эти схемы прилагаются к документации или поставляются вместе с генераторной установкой);
- ✓ руководство по эксплуатации и техническому обслуживанию двигателя генераторной установки;
- ✓ руководство по техническому обслуживанию генератора установки.

К этому комплекту документов могут быть приложены:

- ✓ каталог запасных частей для двигателя генераторной установки, который позволяет подготовленному пользователю идентифицировать деталь и оформить заказ на нее;

Содержание: номенклатура (позиция, наименование, скл. № и т. д.) и иллюстрации (позиция).

Данные каталоги запасных частей доступны только на английском языке вне зависимости от страны производства двигателя. Однако, вы без труда сможете найти всю требующуюся информацию для оформления заказа на деталь. Благодаря содержащимся в каталоге изображениям деталей и соответствующим скл. № вы легко заполните все необходимые формы (см. пример ниже).

KEY	PART NO.	PART NAME	QTY	ENGINE SERIAL NO.	H T	REMARKS
1	H23125	PLUG	6		X X	
2	R123574	NUT	6		X X	MB
3	R123575	O-RING	6		X X	7.565 X 2.616 MM
4	R121674	MEDALLION	1		X X	
5	RE500005	FILLER CAP	1		X X	
6	RE502987	PACKING	1		X X	(SUB FOR R500001)
7	RE502987	VALVE COVER	1		X X	(MARKED R135360) (SUB FOR RE70400)
8	R123543	GASKET	1		X X	
	RE500540	GASKET KIT	1		X X	(A) INCL. INSTRUCTIONS. ANLEITUNG, ISTRUZIONI, INSTRUCCIONES, ANVISNINGAR

(A) SUITABLE FOR HIGH TEMPERATURE
CONVIENT POUR HAUTES TEMPERATURES

- ✓ руководство по ремонту для сервис-центра содержит данные, необходимые для проведения ремонта генераторной установки или электрической станции, и позволяет опытному пользователю осуществить ремонт оборудования, следуя приложенной схеме действий.

Содержание: Текст с иллюстрациями (позиции, комментарии, процедуры, необходимое время, требуемый уровень и т. д.) и список инструментов.

Эта документация существует преимущественно на английском языке независимо от страны производства двигателя.

1.2. Символы и их значение

	Внимание, опасность!		Обязательно обратитесь к документации, приложенной к генераторной установке		Внимание, риск взрыва!
	Внимание, риск поражения электрическим током!		Обязательно ношение защитной одежды		Запрещено присутствие открытого огня и незащищенных световых приборов. Запрещено курение
	Внимание, токсичные вещества!		Обязательно применение средств защиты слуха и зрения		Запрещен вход для лиц без специального разрешения
	Внимание, жидкости под давлением!		Обязательно выполнение регулярного технического обслуживания		Тушение водой запрещено
	Внимание, высокая температура, опасность ожога!		Обязательна проверка заряда аккумуляторной батареи		Заземление
	Внимание, вращающиеся или движущиеся части (риск зацепления)!		Обязательная точка крепления для подъема		Заземлите прицеп, прежде чем запускать генераторную установку
	Внимание, коррозионное вещество!		Обязательная точка обвязки		Экстренная остановка

Рисунок 1.1: Символы и их значение

1.3. Правила техники безопасности

ПРАВИЛА ТЕХНИКИ БЕЗОПАСНОСТИ ИМЕЮТ БОЛЬШОЕ ЗНАЧЕНИЕ!

Если Вы не понимаете какой-либо пункт данного руководства или у Вас есть сомнения в отношении его содержания, обратитесь к дилеру нашей компании - он сможет дать вам объяснения или организовать наглядный показ. Ниже перечислены возможные риски и необходимые меры безопасности. Кроме того, Вам следует соблюдать местные и общенациональные правила.

СОХРАНИТЕ ЭТО РУКОВОДСТВО


В данном руководстве содержатся важные инструкции, которые следует соблюдать во время установки и технического обслуживания генераторной установки и аккумуляторных батарей.

1.3.1 Общие рекомендации

- Внимательно прочитайте и поймите руководства, поставленные вместе с генераторной установкой.
- Не носите свободную одежду и не приближайтесь к работающим агрегатам. Помните, что работающие вентиляторы малозаметны.
- Предупредите персонал о необходимости держаться на удалении от работающей машины.
-
- Генераторная установка должна находиться под присмотром опытного мастера.
- Управляйте генераторной установкой с пульта управления.
- Соблюдайте таблицу обслуживания и данные в ней предписания.
- Не допускайте к эксплуатации генераторной установки лиц, которые не получили необходимые инструкции.
- Не включайте генераторную установку, пока не установлен на место защитный кожух и не закрыты все дверцы
- Не запускайте двигатель со снятыми защитными кожухами.
- Ни в коем случае не запускайте двигатель с турбокомпрессором без воздушного фильтра. Вращающийся маховик турбокомпрессора может причинить тяжелые ранения. Попадание посторонних предметов во впускной канал может привести к механическим повреждениям.
- Если двигатель оснащен системой предварительного подогрева воздуха (элемент системы запуска), ни в коем случае не используйте для облегчения запуска специальные аэрозоли и подобные средства.
При попадании этих средств в устройство запуска возможен взрыв во впускном канале и ранение персонала.
- Никогда не допускайте детей к генераторной установке, даже если она не работает. Избегайте работы генераторной установки в присутствии животных: они могут нервничать, пугаться и т. д.
- Никогда не запускайте двигатель установки без воздушного фильтра и/или выпускного коллектора.
- При эксплуатации генераторной установки всегда соблюдайте действующее местное законодательство в части, относящейся к генераторным установкам и к использованию топлива (бензина или газа).
- Ни в коем случае не заливайте в систему охлаждения морскую воду, другие электролитические или коррозионные растворы.
-
- Во избежание случайного запуска двигателя, перед любыми ремонтными операциями отключайте аккумуляторную батарею и пневматический стартер (если он установлен). На органах управления закрепите табличку, запрещающую любые попытки запуска.
- Не вносите изменения в конструкцию двигателя.
- При вращении коленчатого вала вручную, строго следуйте установленным правилам. Не пытайтесь вращать коленчатый вал, прилагая усилие к вентилятору. При этом Вы рискуете получить тяжелые ранения, вызвать поломку или повреждение одной или нескольких лопастей вентилятора, что приведет к его преждевременному выходу из строя.
- Всегда пользуйтесь исправным инструментом. Перед любыми работами убедитесь, что Вы хорошо усвоили руководство по эксплуатации.
- Используйте для замены только детали, произведенные изготовителем установки.
- Пользуйтесь соответствующим инструментом.


- Убирайте чистой тряпкой все следы масла или охлаждающей жидкости.
- Ни в коем случае не используйте для очистки деталей бензин и другие горючие жидкости. Используйте только сертифицированные чистящие средства.
- Не используйте для очистки двигателя и оборудования аппараты для очистки под высоким давлением. Вы можете повредить радиатор, шланги, электрические устройства и т. д.
- Избегайте случайного соприкосновения с нагревающимися частями установки (коллектор и трубы системы выпуска отработавших газов)
- Затяните стояночный тормоз после того, как генераторная установка на прицепе будет установлена на рабочей площадке.
- При установке на склоне убедитесь, что никто не находится позади прицепа.
- Выполняя техническое обслуживание, оператор должен надеть защитные очки и снять часы, браслеты и т. п.

1.3.2 Опасности, связанные с питанием газом (касается генераторных установок, работающих на газе)

	Газ взрывоопасен. Во время заправки резервуара и вблизи генераторной установки запрещается курить, не допускается присутствие открытого огня и искр.
Опасность	

- Потребуйте у поставщика сжиженного нефтяного или природного газа инструкции и карточки безопасности.
-
- Газовые установки должны устанавливаться, обслуживаться и ремонтироваться только квалифицированными специалистами.
- Никогда не пытайтесь вскрыть, распечатать или выполнить какие-либо работы с газовым редуктором и вообще с линией питания газом.
-
- Операции, связанные с подачей газа должны выполняться на открытом воздухе (вне помещений), в соответствии с местным законодательством, на удалении от огня, людей и животных.

1.3.3 Опасности, связанные с отработавшими газами и топливом


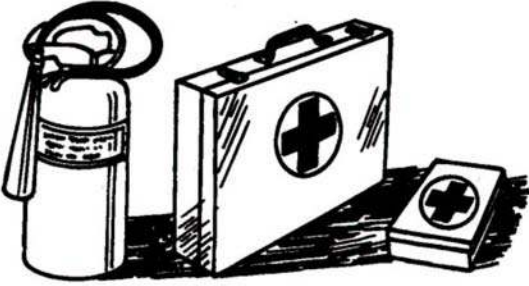
	Генераторная установка не должна работать в невентилируемом помещении
Опасность	



- При эксплуатации генераторной установки всегда соблюдайте действующее местное законодательство в части, относящейся к генераторным установкам и к использованию топлива (бензина, дизельного топлива и газа).
- Заправка топливом должна выполняться при остановленном двигателе (за исключением установок с системой автоматической заправки)
- Отработавшие газы токсичны! Работа генераторной установки в невентилируемом помещении запрещается. При установке в вентилируемом помещении должны быть соблюдены дополнительные требования защиты от пожара и взрыва.


- Негерметичность системы выпуска отработавших газов может привести к увеличению уровня шума генераторной установки. Для проверки регулярно осматривайте систему выпуска отработавших газов.
- При первой необходимости следует заменять трубопроводы.

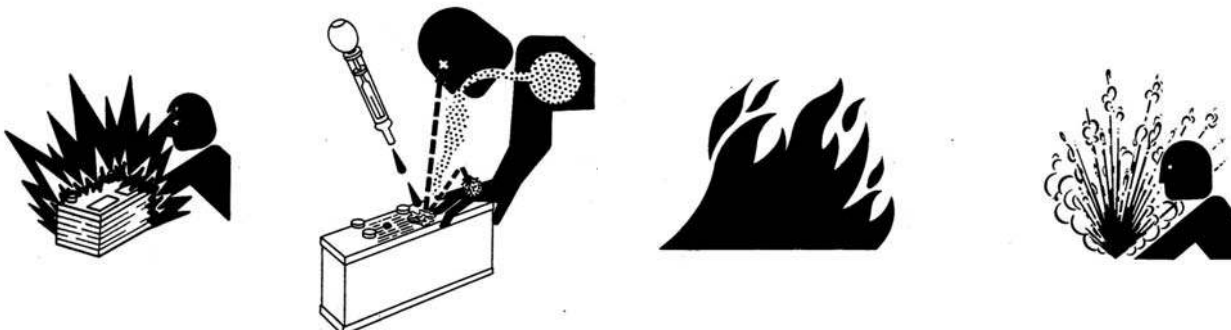
1.3.4 Опасности, связанные с токсичными веществами

	<p>Ингибитор коррозии содержит щелочь. Следует беречь глаза от попадания этого вещества. Избегайте длительного или частого контакта с кожей. Избегайте попадания внутрь. В случае попадания на кожу промойте большим количеством воды с мылом. В случае попадания в глаза немедленно промойте большим количеством воды в течение не менее чем 15 минут. НЕМЕДЛЕННО ОБРАТИТЕСЬ К ВРАЧУ. ДЕРЖИТЕ ВЕЩЕСТВО В НЕДОСТУПНОМ ДЛЯ ДЕТЕЙ МЕСТЕ.</p> <p>Средство против ржавчины токсично, его попадание внутрь опасно. Избегайте любого контакта с кожей или глазами. Ознакомьтесь с инструкциями на упаковке.</p>	<p>Гликоль токсичен, его попадание внутрь организма опасно. Избегайте любого контакта с кожей или глазами. Ознакомьтесь с инструкциями на упаковке.</p> 
<p>Предупреждение</p>		

- Не допускайте попадания на оборудование жидкости и атмосферных осадков, и не ставьте его на влажный пол.
- Используйте только рекомендованное топливо. Применение топлива худшего качества может привести к повреждению двигателя и ухудшению его рабочих характеристик
- Электролит аккумуляторных батарей представляет опасность для кожи и особенно для глаз. В случае попадания брызг электролита в глаза, немедленно промойте их проточной водой и/или 10 % раствором борной кислоты.
- При работе с электролитом надевайте защитные очки и рукавицы, выдерживающие контакт с сильными щелочами.

1.3.5 Опасность пожара, ожога и взрыва

	<p>Двигатель установки не должен работать в атмосфере, содержащей взрывоопасные вещества, поскольку его электрические и механические части не экранированы и возможно искрение.</p>
<p>Опасность</p>	



- Следите за тем, чтобы не было искр или огня, а также не курите вблизи аккумуляторных батарей (особенно в ходе зарядки), поскольку выделяемые электролитом газы очень легко воспламеняются. Кроме того, электролит аккумуляторных батарей представляет опасность для кожи и, особенно, для глаз.
- Никогда не очищайте, не смазывайте и не регулируйте работающий двигатель, а если Вы обладаете специальной квалификацией для этого, принимайте максимальные меры безопасности во избежание несчастного случая.
- Никогда не пытайтесь выполнять непонятные Вам регулировки.
- Никогда не накрывайте генераторную установку чем бы то ни было во время ее работы или непосредственно после остановки (следует дождаться, когда двигатель остынет).
- Не прикасайтесь к нагретым узлам, например, к трубе системы выпуска отработавших газов, и не допускайте контакта с ними горючих веществ.
- Любые легковоспламеняющиеся или взрывоопасные вещества (бензин, масло, тряпки и т. д.) держите на удалении от работающей генераторной установки
- Для нормальной работы генераторной установки необходима хорошая вентиляция. Без должной вентиляции двигатель будет работать на повышенных оборотах, с перегревом, что может привести к авариям и повреждению оборудования или находящегося поблизости имущества.
- Во избежание ожогов не открывайте пробку радиатора, пока двигатель горячий и охлаждающая жидкость находится под давлением.
- Перед снятием или отсоединением патрубков, трубопроводов и иных элементов воздушных, масляных или охлаждающих контуров, устраните давление в этих контурах. Будьте внимательны к возможному наличию давления, когда Вы отсоединяете устройство системы, находящейся под давлением. Не пытайтесь обнаружить руками утечку из контура, находящегося под давлением. Масло под высоким давлением может причинить травмы.
- Некоторые применяемые для консервации масла легко воспламеняются. Испарения некоторых масел опасны при вдыхании. Обеспечьте хорошую вентиляцию. Используйте защитную маску.
- Горячее масло вызывает ожоги. Избегайте контакта с горячим маслом. Прежде чем приступить к любым работам, убедитесь, что в системе смазки отсутствует давление. Никогда не запускайте двигатель и не допускайте его работы, если снята пробка горловины для заправки масла, поскольку возможен выброс масла.
- Никогда не запускайте двигатель и не допускайте его работы, если снята пробка горловины для заправки масла, поскольку возможен выброс масла.
- Никогда не наносите на генераторную установку масло с целью защиты от коррозии.
- Не доливайте масло или охлаждающую жидкость, когда генераторная установка работает или ее двигатель горячий.

1.3.6 Опасности, связанные с электрическими сетями

- Электрооборудование, поставляемое с генераторной установкой, соответствует стандарту NF C15.100 или стандарту страны эксплуатации.
 - Внимательно ознакомьтесь с идентификационной табличкой изготовителя. На ней указаны значения напряжения, мощности, силы и частоты тока. Проверьте соответствие этих значений требуемым.
 - Никогда не прикасайтесь к оголенным электрическим проводам или отсоединенным разъемам.
 - Не прикасайтесь к генераторной установке, если у Вас влажные руки или ноги.
 - Следите за тем, чтобы электрические провода и разъемы были в исправном состоянии. Эксплуатация неисправного оборудования может привести к поражению электрическим током или аварии.
-
- Любые работы должны выполняться только на обесточенной установке и оборудовании.
 - Все электрические соединения должны быть выполнены в соответствии с действующими в стране эксплуатации стандартами и правилами.
 - Не используйте неисправные, плохо изолированные или подключенные по временной схеме провода.
 - При подключении никогда не меняйте местами положительную и отрицательную клеммы аккумуляторной батареи. Это может привести к серьезным авариям электрооборудования. Соблюдайте электрическую схему, предоставленную изготовителем.
 - Не подключайте генераторную установку к другим источникам электрического питания, например, к местной электросети. В тех исключительных случаях, когда предусмотрено резервное подключение к существующим электросетям, оно должно выполняться только квалифицированным электриком, который обязан учесть особенности работы оборудования и соответствующим образом использовать местную электросеть или электрогенератор.
 - Защита от удара электротоком обеспечивается специальным оборудованием. В случае замены следует устанавливать оборудование с идентичными номинальными характеристиками.
 - Если при прокладке проводов необходимо удалить защитные устройства (пломбы), то по окончании работ эта защита (пломбирование) должна быть восстановлена.
 - Вследствие сложных механических условий работы, используйте только прочные гибкие провода в резиновой изоляции, соответствующие норме 245-4 Международной электротехнической комиссии (IEC) или идентичные им.

1.3.7 Опасность, которую представляет электрический ток (помощь при несчастном случае)

Первая помощь

В случае поражения электрическим током немедленно выключите питание и выполните экстренную остановку генераторной установки. Если напряжение не выключено, как можно быстрее устраните контакт пострадавшего с проводником, находящимся под напряжением. Избегайте непосредственного соприкосновения с находящимся под напряжением проводником и с телом пострадавшего. Используйте сухую деревянную палку, сухую одежду или предмет из иного непроводящего материала. Для перерезания провода, находящегося под напряжением, можно использовать топор. При этом будьте предельно осторожны: возможно возникновение электрической дуги.



Включите аварийную систему

Реанимация

В случае остановки дыхания немедленно приступите к искусственному дыханию прямо на месте несчастного случая, если только это не опасно для жизни пострадавшего или оказывающего помощь. В случае остановки сердца приступите к массажу сердца.

1.3.8 Опасности, связанные с перемещением генераторной установки

- Для подъема генераторной установки используйте подъемное оборудование. Обязательно убедитесь, что оборудование исправно и обладает достаточной грузоподъемностью.
- Для безопасной работы и во избежание повреждения элементов, установленных в верхней части двигателя, последний должен подниматься при помощи регулируемой стрелы. Все цепи и тросы должны быть параллельны друг другу и, насколько это возможно, перпендикулярны верхнему краю генераторной установки.
- Если на генераторной установке установлено оборудование, смещающее центр ее тяжести, могут потребоваться специальные подъемные устройства для поддержания равновесия и обеспечения безопасной работы.
- Никогда не выполняйте работы на генераторной установке, если она держится на весу только при помощи подъемного устройства.

1.3.9 Рекомендации для оператора и окружающего персонала

- Правила техники безопасности и эксплуатации должны быть доведены до сведения персонала, выполняющего эксплуатацию установки. Эти правила должны регулярно обновляться.
- Эксплуатация должна выполняться под контролем (прямым или косвенным) лица, назначенного ответственным за эксплуатацию и знакомого с управлением установкой, а также с опасностями и ограничениями, связанными с веществами, используемыми или присутствующими в установке.
- Посторонние лица, за исключением назначенных ответственным за эксплуатацию, не должны иметь свободного доступа к установке.
- Оператор должен контролировать рабочее давление в различных контурах, обеспечивая его соответствие требованиям. Также, он должен выполнять регулировки устройств, за которые несет ответственность, в соответствии с предписаниями их изготовителей и контролировать работу этих устройств.
- Пользователь должен составить или получить документ с описанием изменений, внесенных в установку по отношению к исходным документам.
■
- Инструкции изготовителей должны находиться в распоряжении технического персонала, по возможности, рядом с установкой.
- Схема внутренней сети должна находиться как можно ближе к точке доступа с указанием всех остальных точек. Информация относительно наружной и внутренней сети может быть объединена на одной схеме распределения.
- На двери должна находиться табличка с точными данными относительно идентификации, координат эксплуатирующего предприятия и номера телефона аварийной службы поставщика газа.
- Чтобы облегчить работу персонала, должна быть известна и приведена на месте схема помещений. В случае аварии эта информация об установке имеет большое значение, поскольку плохое знание схемы помещений ухудшает ситуацию.
- Опасные операции и процесс управления установкой должны быть описаны в письменных инструкциях. Среди прочего, в этих инструкциях должны фигурировать:
 - 1.1 Режимы управления
 - 1.2 Частота проверок устройств безопасности и устройств для уменьшения загрязнений и иных негативных воздействий генераторной установки
 - 1.3 Условия технического обслуживания, контроля и эксплуатации оборудования для регулирования и устройств безопасности.■
- Ответственный за эксплуатацию должен принять необходимые меры для поддержания соответствующего внешнего вида рабочей площадки. Рабочая площадка должна содержаться в чистоте.
- Помещения должны содержаться в чистоте и регулярно убираться, чтобы предотвратить скопление опасных или загрязняющих веществ, и пыли, которая может воспламениться или взорваться. Оборудование для уборки должно быть приспособлено к работе с опасными веществами и пылью.
- Наличие опасных или горючих веществ внутри помещений, где установлены тепловые двигатели, должно быть ограничено потребностями эксплуатации.

- Установки должны эксплуатироваться при непрерывном контроле со стороны квалифицированного персонала. Последний должен регулярно проверять работу устройств безопасности и подачу топлива.
- Снаружи тепловых двигателей запрещается наличие огня в любой форме. Соответствующая запрещающая надпись должна быть хорошо заметна.
- Запрещается сброс воды из отстойников, а также грязи и иных отходов.
- Применяемое топливо должно соответствовать указанному в документации и иметь характеристики, приведенные изготовителем теплового двигателя.
- Под топливом понимается топливо, находящееся в том физическом состоянии, в котором оно попадает в камеру сгорания.
- Запрещается сжигание отходов на открытом воздухе.
- Если отсутствует специальное соглашение, закрытый вентиль газового контура должен открываться только поставщиком газа. Тем не менее, при определенных условиях пользователь может иметь к нему доступ. В каждом случае это следует уточнить.
- При поиске утечек всегда защищайте руки. Жидкости под давлением могут проникнуть под кожу и вызвать тяжелые поражения. Существует риск заражения крови.
- Сливайте моторное масло в предусмотренную для этого емкость (использованное масло может принять у Вас поставщик топлива).

1.4. Описание генераторной установки

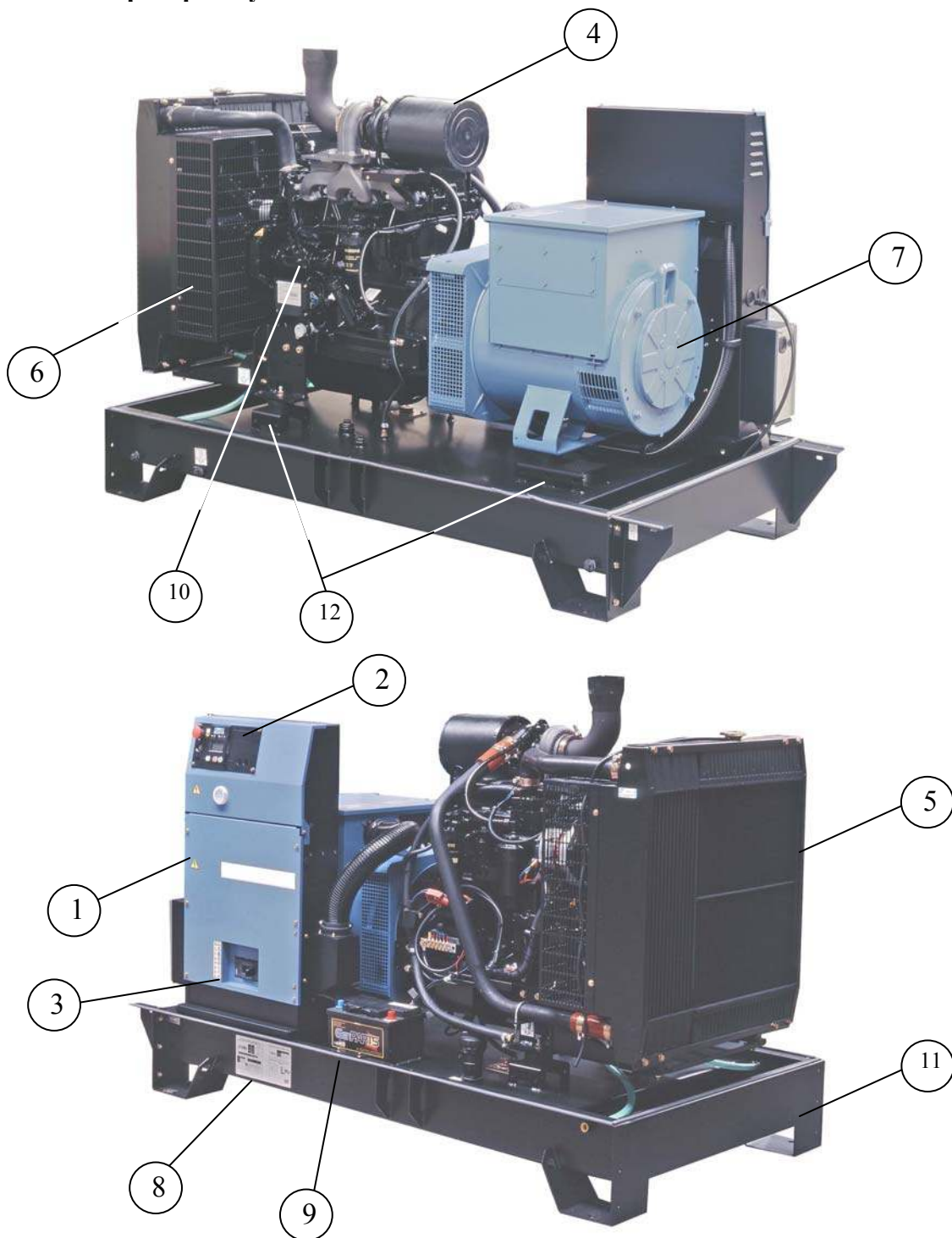


Рисунок 1.2.: Общее описание генераторной установки

1	Пульт оператора	5	Радиатор	9	Аккумуляторная батарея стартера
2	Блок управления	6	Решетка для защиты вращающихся частей	10	Двигатель
3	Выключатель	7	Генератор	11	Рама
4	Воздушный фильтр	8	Идентификационная табличка	12	Элементы подвески

1.5. Идентификация генераторных установок

Для идентификации генераторных установок предназначены идентификационные таблички. Точные правила идентификации каждого крупного узла (двигателя, генератора и т. п.) приведены в документах каждого изготовителя и указаны в этом руководстве.

Примеры идентификационных табличек

PLAQUE CONSTRUCTEUR / MANUFACTURER PLATE
GROUPE ELECTROGENE / GENERATING SET

Type	GS400
Execution Version	IV
Masse (Kg) Weight	9000

V	Hz	rpm	Cos Phi	Phase
400/230	50	1500	0.8	3

Kva	ESP	Ambient (C)	All (m)
400	440	40	1000
320	352		
577	634.7		

CE, CEE 84-536 PUISSANCE ACOUSTIQUE / SOUND POWER L WA 96.5
Numéro Homologation ISO20.TWD1630.400

PRESSION ACOUSTIQUE / SOUND PRESSURE
dB(A) 50 HZ 75.1 7 m 15 m
60 HZ

AVP31650-01G-Q-CI/32889221-001

SDMO Industries, 12 bis rue de la Villaneuve - BP 241 - 20272 Saint Cyprien - France
Tel: 33.02.98.41.41.41 - Fax: 33.02.98.41.63.07 - www.sdmo.com

GS40002004277 **AVP31650-01G-Q-CI/32889221-0**
SDMO INDUSTRIES

GS40002004277 **AVP31650-01G-Q-CI/32889221-0**
SDMO INDUSTRIES

Генераторная установка

mtu FRIEDRICHSHAFEN **Dieselmotor**

Type	12V 4000 G60
Motor Nr	526 100 950
Baujahr	2002
Masse	Kg

MTU Motoren-und-Turbinen-Union Friedrichshafen GmbH

JOHN DEERE

Engine Serial Number
CD4045T123456

CD4045TF-150 Abs. Coeff. X.XX

DEERE & COMPANY MOLINE, ILLINOIS MADE IN FRANCE

mtu FRIEDRICHSHAFEN **Dieselmotor**

Leistung	1330	kW
Drehzal	1500	1/min

MTU Motoren-und-Turbinen-Union Friedrichshafen GmbH

VOLVO PENTA

ENGINE MODEL	XXXXXXXX
SPEC. NO.	XXXXXX
SERIAL NO.	XXXXXXXXXX
RATED NET POWER without fan kW/hp	XXX/XXX
with fan kW/hp	XXX/XXX
SPEED AT RATED POWER rpm	XXXX
PRELIFT mm/INJ. TIMING	X, X+X, X/XX±X, X°

MADE IN SWEDEN 3826077

Двигатели

Рисунок 1.3: Примеры идентификационных табличек



Генератор



Электрический шкаф

Рисунок 1.4: Примеры идентификационных табличек

2. Установка

	<p>В главах 3, 4 и 5 приведены только общие рекомендации. Для правильной установки и ввода в эксплуатацию рекомендуем Вам воспользоваться услугами специалиста. Наша компания не несет ответственности в случае поломки установки из-за неправильного монтажа.</p>
Предупреждение	

2.1. Выгрузка

2.1.1 Меры безопасности при выгрузке

Для безопасной и эффективной выгрузки генераторной установки с транспортного средства Вы должны убедиться, что соблюдены нижеследующие пункты:

- Подъемные устройства и оборудование соответствуют предполагаемым работам.
- Стропы закреплены в специально предусмотренных кольцах, подъемные рычаги полностью заведены под поперечины рамы.
- Пол свободно выдерживает вес генераторной установки и подъемного устройства (в противном случае надежно закрепите достаточно прочные брусья).

Выгрузка генераторной установки должна выполняться как можно ближе к месту эксплуатации или транспортировки, на расчищенной площадке со свободным доступом.

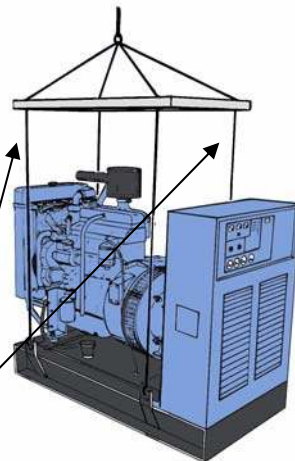
2.1.2 Некоторое используемое оборудование

- подъемный кран, стропы, траверса, страховочный крюк, скобы.
- автопогрузчик.

2.1.3 Инструкции по выгрузке

2.1.3.1. Строповка

- закрепите стропы подъемного устройства в предусмотренных для этого кольцах генераторной установки.
- слегка натяните стропы.
- убедитесь в правильности крепления строп и надежности оборудования.
- поднимите генераторную установку на небольшую высоту.
- переместите генераторную установку в выбранное место и стабилизируйте
- плавно опустите установку, корректируя ее положение.
- ослабьте натяжение строп, затем отсоедините и снимите подъемные кольца




	Внимание: стропы должны располагаться перпендикулярно раме, чтобы не соприкасаться с генераторной установкой (не должно быть трения).
Внимание	

Рисунок 2.1: Строповка генераторной установки

2.1.3.2. Автопогрузчик

- заведите лапы погрузчика под раму и убедитесь, что на лапы опираются только поперечины рамы.
- плавно поднимите и переместите установку.
- установите генераторную установку в месте выгрузки.

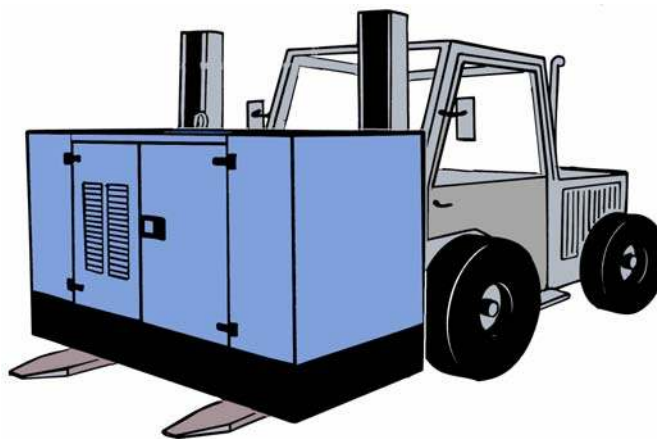


Рисунок 2.2 : Транспортировка генераторной установки автопогрузчиком

2.2. Инструкции по перемещению

- двумя домкратами приподнимите край со стороны двигателя и подложите под раму три трубы
- опустите раму на трубы и переместите генераторную установку, толкая ее руками.
- по мере перемещения генераторной установки подкладывайте под раму освобождающиеся трубы.
- переместив установку в нужное место, остановите ее в нужном положении, приподнимите домкратами и подприте.
- извлеките трубы и опустите генераторную установку, проверяя правильность ее положения, затем уберите домкраты.

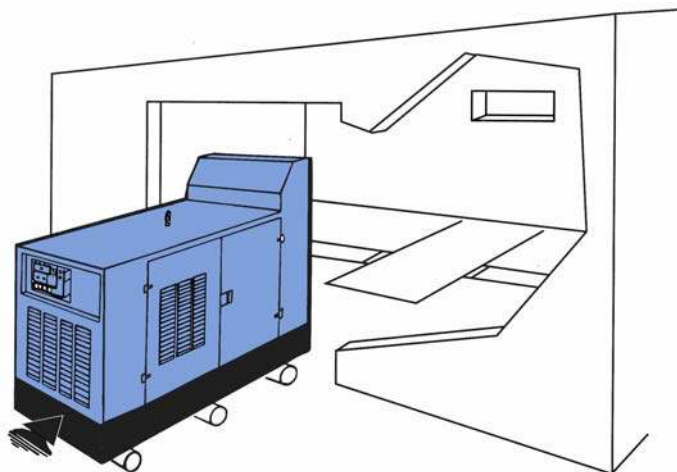


Рисунок 2.3: Перемещение генераторной установки на катках

Рекомендуем Вам использовать автопогрузчик, длина лап которого превышает ширину рамы установки.

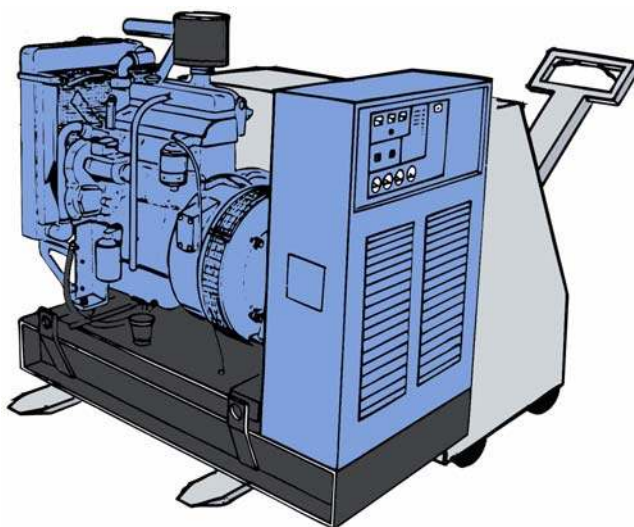


Рисунок 2.4: Перемещение генераторной установки на подъемной тележке

Если в Вашем распоряжении есть направляющая или подвесная лебедка, действуйте так, как описано в разделе «Строповка».

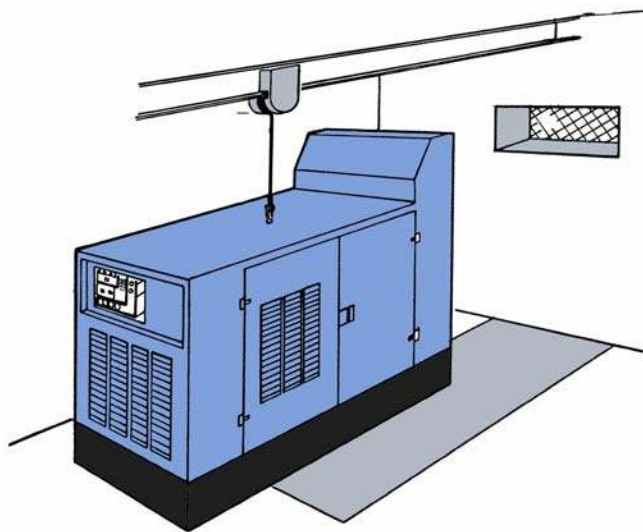


Рисунок 2.5: Перемещение генераторной установки тельфером

2.3. Установка стационарных генераторных установок

ПРИМЕЧАНИЕ

Несоблюдение основных принципов приведет к ухудшению характеристик и преждевременному износу установки. В процедуре объединены обязательные принципы для "классической" генераторной установки, состоящей из теплового двигателя, генератора и электрического щита. Эти принципы следует рассматривать как общие. В особых случаях и в случае сомнений наши технические службы дадут Вам необходимые рекомендации и изучат условия установки. Помимо этого необходимо соблюдать правила, нормы и законы, действующие в месте установки.

ОТВОДЫ ВОЗДУХА

Воздух отводится через радиатор и отверстие в стене. Отверстие в стене должно соответствовать размерам радиатора и должно быть снабжено решеткой, защищающей от дождя.

ВЫВОД ОТРАБОТАВШИХ ГАЗОВ НАРУЖУ ПОМЕЩЕНИЯ

Удлиняющий трубопровод должен быть подвесным и иметь расширительный компенсатор между трубопроводом и глушителем (или двигателем). Удлиняющий трубопровод ни в коем случае не должен опираться на стену или глушитель. Следует предотвратить любые перемещения трубопровода системы выпуска отработавших газов, проходящего через стену или перегородку.

ПРОТИВОПОЖАРНАЯ ДВЕРЬ

ХРАНЕНИЕ ТОПЛИВА

Хранение должно выполняться в соответствии с действующими нормами. Хранилище может быть изготовлено из листового металла или кирпича

ПОДВОД ВОЗДУХА

Решетка воздухозабора в двери или стене.

ЭЛЕКТРИЧЕСКИЕ ПРОВОДА
Прокладка проводов может быть скрытой или открытой. В последнем случае следует использовать кабель-каналы.

ТОПЛИВОПРОВОД
Подача и возврат топлива внутри канала

КРЕПЛЕНИЕ
ГЕНЕРАТОРНОЙ
УСТАНОВКИ К
ОСНОВАНИЮ

ГНЕЗДО
ЗАЗЕМЛЕНИЯ

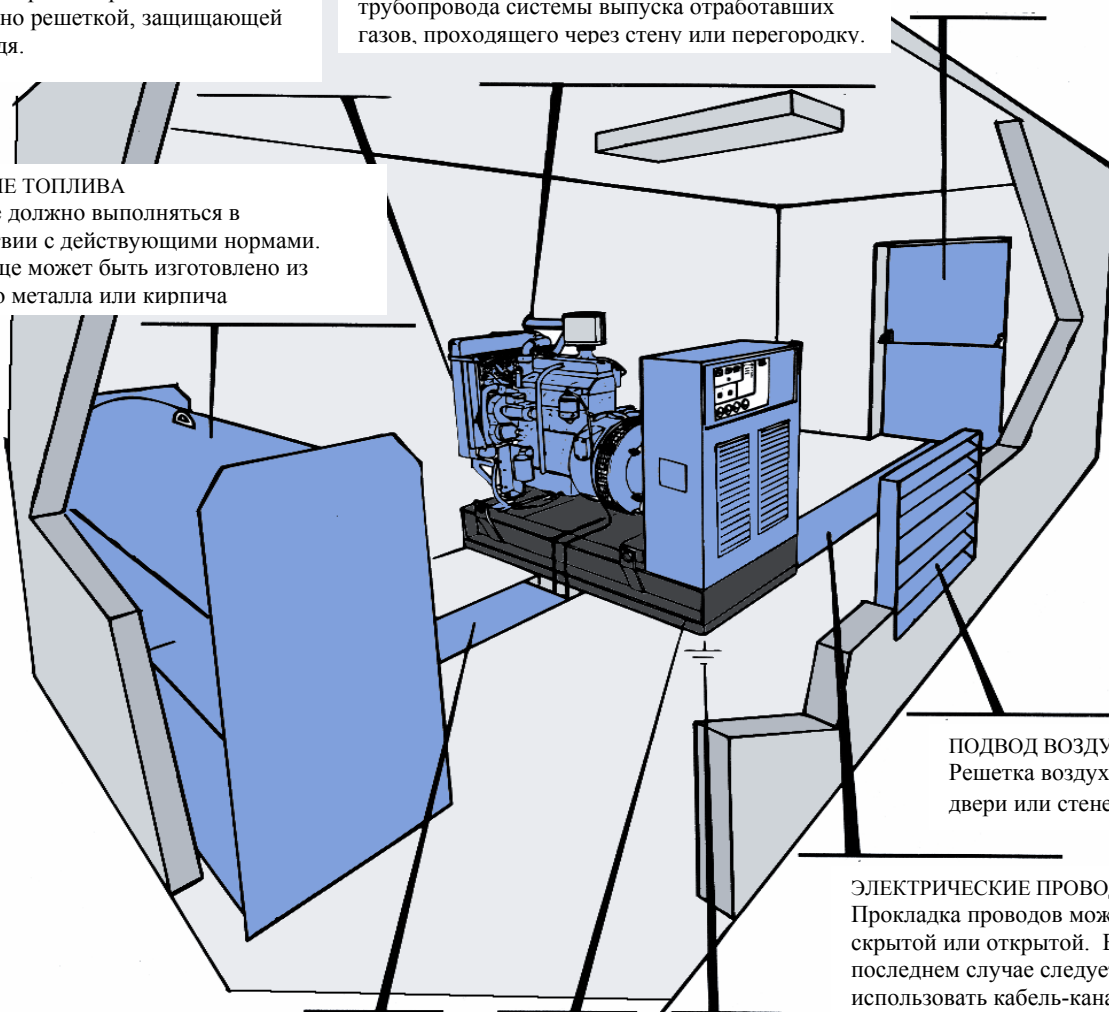


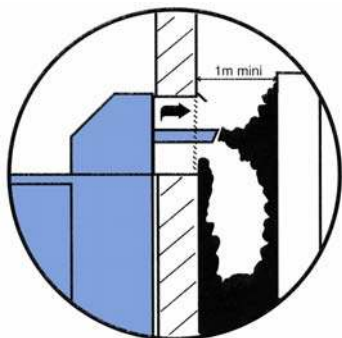
Рисунок 2.6: Пример помещения для генераторной установки

2.3.1 Расположение

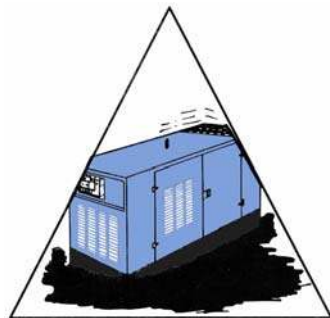
Расположение выбирается в зависимости от применения. Нет точных правил относительно выбора места установки, кроме необходимости учитывать близость распределительного электрощита и неудобства, причиняемые шумом. Тем не менее следует учитывать необходимость питания топливом, отвода отработавших газов, направления их движения и защиты от шума.

Таким образом, выбор места установки должен быть результатом хорошо продуманного компромисса!

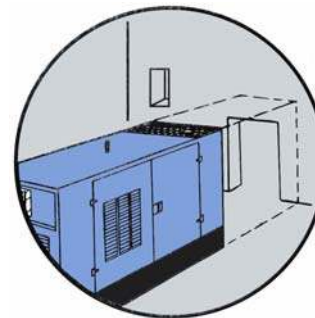
Примеры возможных проблем:



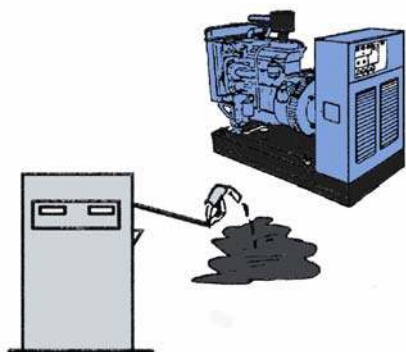
Неправильные отвод отработавших газов и вентиляция



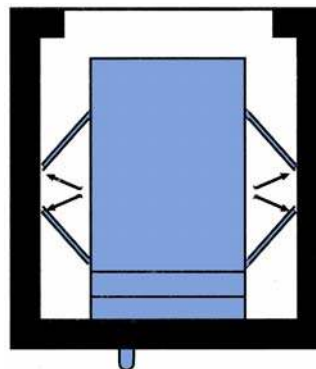
Неровная или загроможденная площадка.
Неправильное основание генераторной установки



Затрудненный доступ



Невозможна заправка топливом



Невозможно открыть дверцы кожуха

Рисунок 2.7: Примеры возможных затруднений

2.3.2 Размеры и компоновка

В их отношении существуют требования двух типов:

2.3.2.1. Статические требования

Это размеры установленного оборудования и его периферии, а именно: устройства для подачи топлива в течение дня, электрического шкафа, глушителей, аккумуляторных батарей и т. д.

2.3.2.2. Динамические требования

Это расстояния, которые следует оставить между оборудованием для обеспечения технического обслуживания и на случай демонтажа.

Расстояние порядка одного метра вокруг генераторной установки считается минимально допустимым для нормального технического обслуживания. Следует убедиться, что дверцы генераторной установки с кожухом могут быть полностью открыты, что есть доступ к оборудованию для технического обслуживания и что возможен полный демонтаж генераторной установки.

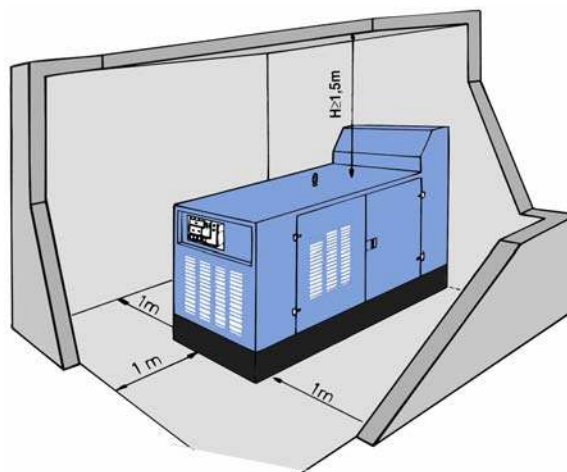


Рисунок 2.8: Пример размеров помещения для генераторной установки с кожухом

2.3.2.3. Укрытие

Для генераторной установки могут быть предусмотрены укрытия любого типа.

Если уровень шума и быстрота запуска не имеют для Вас решающего значения, установка может располагаться под простым навесом, защищающим ее от непогоды (дождя, снега, грозы и т. д.).

Если уровень шума и быстрота запуска важны, (генераторная установка предназначена для резервного питания или находится в зоне, где не допускается шум), особое внимание следует уделить помещению, которое должно быть построено из бетона, уложенного в опалубку или из сплошной кладки толщиной минимум 20 см с покрытием из шумопоглощающих, негорючих и изолирующих материалов.



Пожароустойчивость помещения должна соответствовать действующему законодательству и типу здания.

Предупреждение

2.3.2.4. Основание генераторной установки

Работающая генераторная установка распространяет незначительную вибрацию. Эта вибрация передается на основание через раму установки. Поскольку наши генераторные установки снабжены эластичными опорами, для них обычно не требуется специального основания. Тем не менее, основание должно быть достаточно прочным и отдельным от остальной конструкции. Кроме того, оно должно быть горизонтальным, ровным и без выступов.

В случае риска передачи вибрации, генераторная установка может быть установлена на отдельном основании, изолированном при помощи эластичного материала.

Это решение особенно подходит для генераторных установок большой мощности.

2.3.2.5. Отверстия

Помещение должно иметь отверстия, необходимые для работы установки:

- дверь для прохода генераторной установки и ее принадлежностей, желательно, на оси основания генераторной установки
- отверстия для вентиляции (подача свежего и отвод горячего воздуха), расположенные так, чтобы воздух двигался в направлении от генератора к двигателю. Площади отверстий зависят от мощности генераторной установки, общих атмосферных условий, выбранной системы охлаждения и способа шумоизоляции.

2.3.2.6. Подъем

Как правило, подъемная система должна составлять неотъемлемую часть помещения. Она состоит из стального рельса Н- или I-образного профиля, заделанного в стены и потолок, и передвижной лебедки. Система должна облегчать перемещение установки и обычно располагается над ней, на ее продольной оси, по направлению к выходу.

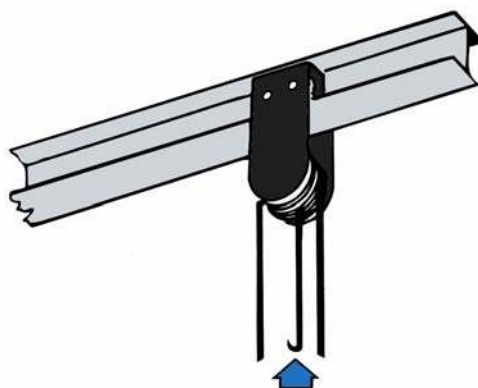


Рисунок 2.9: Пример подъемной системы

2.3.2.7. Шумоизоляция

Шумоизоляция помещения выполняется двумя методами:

Изоляция:

Состоит в том, чтобы затруднить проникновение звука сквозь стены, и в данном случае имеет значение масса стен, иными словами, их толщина.

Поглощение:

Звуковую энергию поглощают специальные материалы, и этот метод применяется для вентиляционных отверстий. Соответственно увеличивается сечение воздуховодов.

Внутренние перегородки помещения также могут быть покрыты шумопоглощающим материалом, что понизит уровень шума в помещении и, следовательно, распространение шума через стены, вентиляционные отверстия и дверь.

Общие положения

- строение из бетона в опалубке или сплошной кладки толщиной минимум 20 см
- антивибрационное основание генераторной установки, если она находится в помещении, чувствительном к вибрации
- при необходимости - покрытие стен и потолка шумопоглощающими материалами
- выбор одного или нескольких подходящих глушителей системы выпуска отработавших газов.
- дверь с шумоизоляцией для доступа в помещение, при необходимости, с тамбуром для максимального снижения уровня шума.
- шумоуловители во впускных и выпускных воздуховодах.

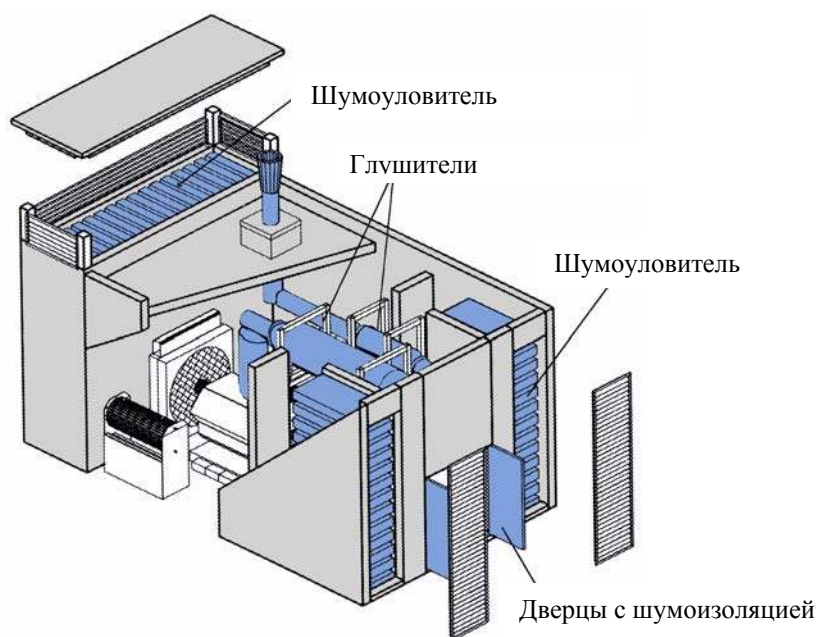


Рисунок 2.10: Пример установки

2.3.2.8. Вентиляция

Тепловой двигатель выделяет определенное количество тепла, которое следует выводить наружу помещения, чтобы обеспечить нормальную работу генераторной установки.

Выделяемое генераторной установкой тепло имеет разное происхождение:


- охлаждение цилиндров
- излучение от блока двигателя и системы выпуска отработавших газов
- охлаждение генератора.

Поэтому необходимо снабдить помещение отверстиями для входа и выхода воздуха, соответствующими условиям эксплуатации и типу системы охлаждения. Очевидно, что недостаточная вентиляция приведет к повышению температуры в помещении и, как минимум, вызовет снижение мощности двигателя вплоть до самопроизвольной остановки генераторной установки.

Помещение для генераторной установки должно проветриваться в направлении генератор ⇒ двигатель ⇒ радиатор.


Это решение позволит обеспечить необходимое для сгорания топлива количество свежего воздуха. Отверстия должны быть большого размера.

Воздух должен входить и выходить по наиболее прямому пути. Система охлаждения должна быть герметично соединена с кожухом для отвода воздуха, чтобы предотвратить рециркуляцию горячего воздуха. Отверстия для входа и выхода воздуха ни в коем случае не должны располагаться вблизи друг друга.

	<p>Вентиляция картера двигателя Чтобы пары из картера двигателя не оседали на радиаторе и не приводили к его загрязнению и ухудшению охлаждающей способности, рекомендуем отводить их за пределы помещения, в котором находится генераторная установка.</p>
Внимание	

2.3.2.9. Топливо

Поскольку топливо это "опасное вещество", следует соблюдать определенные правила хранения и подачи топлива, и необходимо ознакомиться с соответствующими законами, действующими на момент установки. Обычно стационарные установки оборудуют баком с дневным запасом топлива и баком для хранения топлива. Эти два бака могут быть объединены в один, если потребление топлива генераторной установкой невелико.

	<p>Не используйте для хранения топлива емкости из гальванизированного металла или с покрытием из латуни.</p>
<p>Внимание!</p>	

Бак с заправкой вручную

Решение для генераторной установки с ручным запуском и визуальным контролем. Бак, часто интегрированный с рамой, снабжен механическим датчиком уровня, заправочной горловиной и сливным отверстием.

Бак с автоматической заправкой в помещении

Решение для генераторных установок с автоматическим запуском. Заправка бака выполняется автоматически электрическим насосом, из основной цистерны для хранения топлива.

Установки этого типа должны соответствовать определенным нормам. Кроме того, они должны быть снабжены удерживающим резервуаром на случай утечки, емкость которого должна быть не меньше емкости бака. Обязательно должен иметься трубопровод перелива и возврата топлива в цистерну. Сечение этого трубопровода должно не менее чем в два раза превышать сечение подающего топливопровода.

Во избежание отказа системы запуска, бак устанавливается несколько выше дизельного двигателя (кроме закрытой установки).

Этот бак также должен быть снабжен вентилем, управление которым обязательно должно располагаться снаружи помещения.

- 1 - Емкость для хранения с двойными стенками
- 2 - Элемент контроля утечек
- 3 - Отверстие для заправки
- 4 - Блок управления "полицейским" клапаном
- 5 - Блок управления "пожарным" клапаном
- 6 - Задерживающий бак емкостью 600 л
- 7 - Бак с дневным запасом топлива 500 л
- 8 - Щуп с датчиком уровня
- 9 - Ручной насос
- 10 - Электрический насос
- 11 - Генераторная установка
- 12 - Соединение с атмосферой
- 13 - "Пожарный" клапан
- 14 - "Полицейский" клапан
- 15 - Место подсоединения заземления
- 16 - Электрический датчик уровня топлива
- 17 - Противовозвратный клапан и сетка
- 18 - Бетонное основание
- 19 - Ограда (1/м)
- 20 - Рвы
- 21 - Проемы для канализации
- 22 - Заглушка смотрового отверстия
- 23 - Дренаж
- 24 - Минимальные размеры: 0,70 x 0,70
- 25 - Этикетка со сведениями о типе и емкости

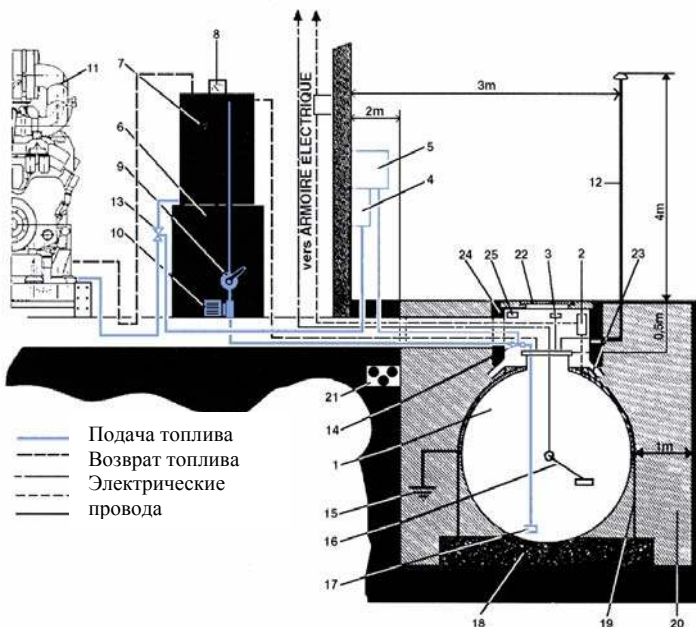


Рисунок 2.11: Пример установки

2.3.2.10. Удаление отработавших газов : Общие сведения

Не следует недооценивать важность системы удаления отработавших газов, полагая, что даже в самом труднодоступном месте можно провести трубу. Следует учитывать определенные факторы, например, потери тяги, вызванные выпуском отработавших газов, изоляцией, подвеской, уровнем звукового давления и загрязнением воздуха. Следует учитывать, что чем более извилист воздухопровод, тем больше будут потери тяги, следовательно, потребуется воздухопровод большего диаметра и веса, а его крепления и глушители будут более дорогими.

ПРИМЕЧАНИЕ

Генераторные установки, снабженные встроенным в кожух глушителем, должны быть оборудованы компенсатором системы выпуска отработавших газов. Этот компенсатор или гибкий трубопровод должен быть установлен на выходе системы выпуска отработавших газов из кожуха.

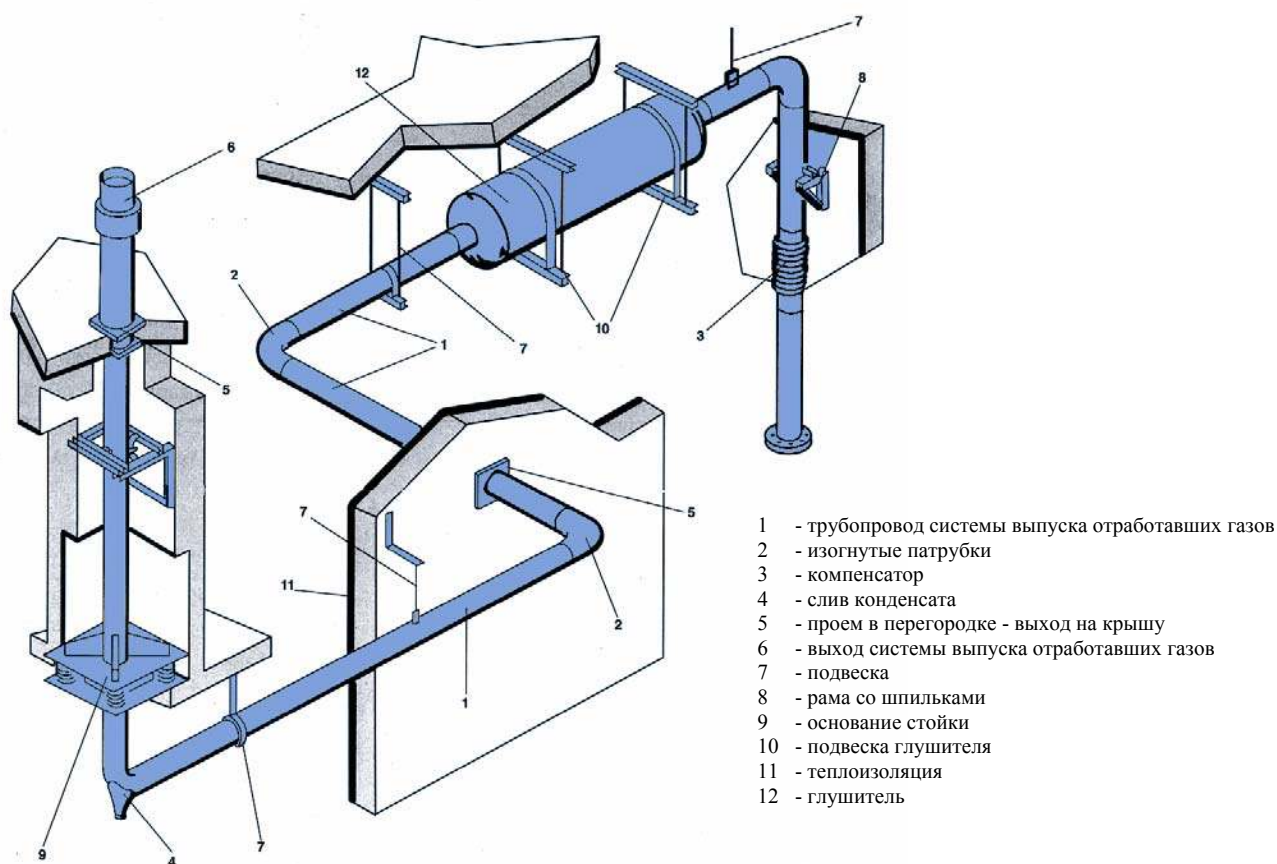


Рисунок 2.12: Пример установки

Специалист по установке должен проследить за тем, чтобы из-за элементов системы выпуска отработавших газов не происходила потеря тяги большая, чем это допустимо для двигателя.

2.3.2.11. Удаление отработавших газов : трубопровод

Поз. 1: трубопровод

Рекомендуется использование трубопроводов без сварных соединений. Из соображений веса возможно использование трубопроводов из свернутого листового металла. Во всех случаях следует избегать наличия "перегородок" из сварки внутри трубопроводов.

Поз. 2: изогнутые патрубки

Радиус изгиба патрубка должен быть как минимум равен двум его диаметрам. По возможности, патрубков должен состоять из одного элемента. Если изогнутый патрубок выполняется из сварного листового металла, убедитесь, что при изгибе на 90° он состоит не менее чем из трех секторов.

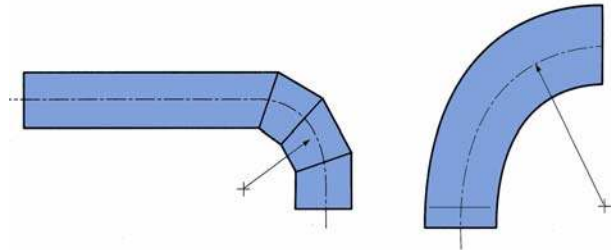


Рисунок 2.13: Трубопровод и изогнутые патрубки

2.3.2.12. Удаление отработавших газов : компенсаторы и гибкие патрубки

Поз. 3: компенсаторы и гибкие патрубки

- компенсатор: позволяет компенсировать продольные перемещения, вызванные расширением (примерно 1 мм/метр/100° C).
- гибкий патрубок: используется при значительных боковых, но небольших продольных смещениях.

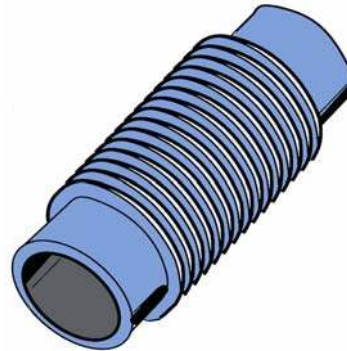


Рисунок 2.14: Компенсаторы и гибкие патрубки

2.3.2.13. Удаление отработавших газов : слив конденсата и дождевых вод

Поз. 4: слив конденсата и дождевых вод

Следует предусмотреть в нижней части установки, чтобы защитить глушитель и двигатель, или в местах перехода от горизонтальной к вертикальной плоскости.

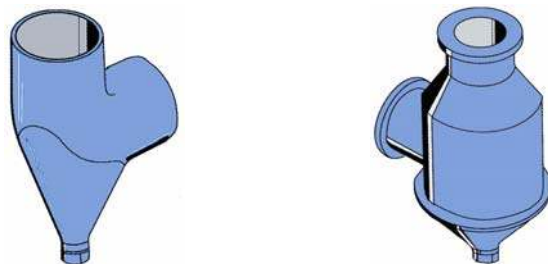


Рисунок 2.15: Сливные устройства

2.3.2.14. Удаление отработавших газов : проем в перегородке - выход на крышу

Поз. 5: проем в перегородке - выход на крышу
 Предусмотреть для каждого проема в перегородке и выхода на крышу.

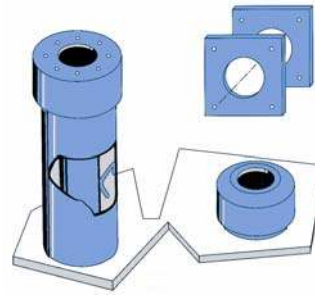


Рисунок 2.16: Перегородки

2.3.2.15. Удаление отработавших газов : вывод системы выпуска отработавших газов

Поз. 6: вывод системы выпуска отработавших газов
 Выводы системы выпуска отработавших газов служат для выпуска газов в атмосферу и защиты внутренней части трубопровода от непогоды.

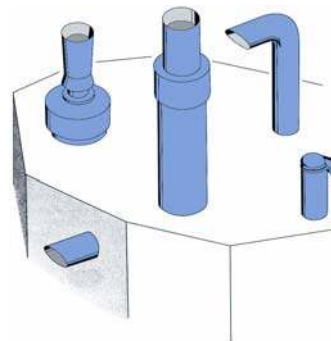


Рисунок 2.17: Вывод системы выпуска отработавших газов

2.3.2.16. Удаление отработавших газов : подвеска

Поз. 7: подвеска
 Обычно состоит из металлического хомута, закрепленного на потолке, и позволяет трубопроводам свободно расширяться.

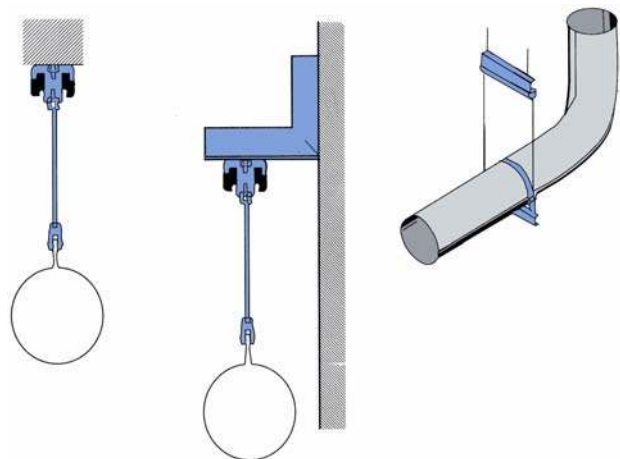


Рисунок 2.18: Подвеска

2.3.2.17. Удаление отработавших газов : рама с зажимами

Поз. 8: рама с зажимами
Используемая для вертикальных участков рама с зажимами позволяет трубопроводу расширяться и удерживает его по сторонам.

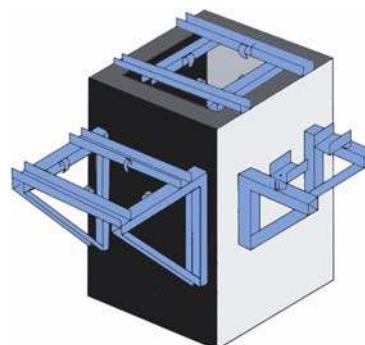


Рисунок 2.19: Рама с зажимами

2.3.2.18. Удаление отработавших газов : основание стойки

Поз. 9: основание стойки
Основание принимает на себя вес трубопровода.

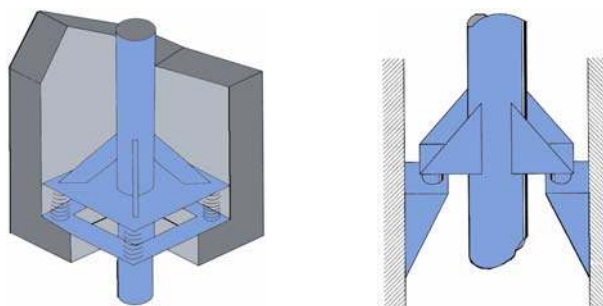


Рисунок 2.20: Опоры колонны

2.3.2.19. Удаление отработавших газов : подвеска глушителя

Поз. 10: подвеска глушителя
Подвеска глушителя должна нести его вес и может быть вертикальной или горизонтальной.

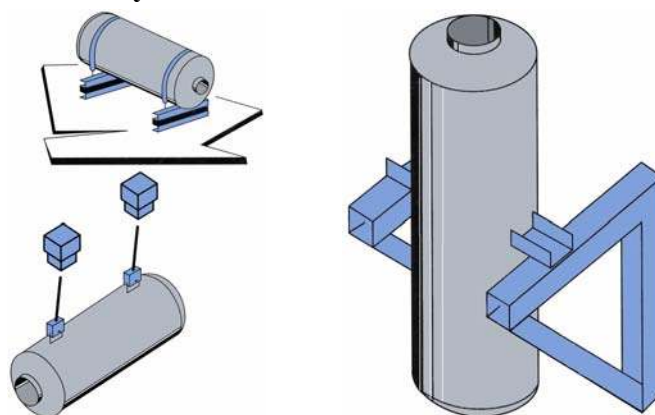


Рисунок 2.21: Подвеска

2.3.2.20. Удаление отработавших газов : теплоизоляция

Поз. 11: теплоизоляция
В зависимости от типа установки может потребоваться теплоизоляция помещения.
После установки теплоизоляции температура поверхности не должна превышать 70 °С. Рекомендуется использовать минеральную вату (без примеси асбеста) с возможным покрытием из алюминия для улучшения внешнего вида установки и теплоизоляции.
Минимальной следует принять толщину стекловаты в 50 мм.

2.3.2.21. Удаление отработавших газов : глушитель

Поз. 12: глушитель

Глушитель уменьшает шум благодаря поглощению и изменению фазы звуковой волны. Система выпуска отработавших газов должна быть правильно подвешена, и ее крепления ни в коем случае не должны находиться на генераторной установке (кроме заводского монтажа). На выходе двигателя должен быть установлен компенсатор системы выпуска отработавших газов. Диаметр труб ни в коем случае не должен быть меньше диаметра трубы генераторной установки (в случае большой длины обратитесь к нам за консультацией), а расположение - таким, чтобы был невозможен возврат газов в помещение. Трубопровод должен быть закреплен так, чтобы его вес не приходился на компенсатор. Последний должен располагаться строго на прямой линии, поскольку любое боковое смещение может вызвать разрыв.

"Адаптированный" глушитель

Так называемый "адаптированный" глушитель устанавливается непосредственно на генераторную установку или в кожух. Это глушитель поглощающего типа.

В версии с кожухом компенсатор устанавливается между двигателем и системой выпуска отработавших газов.

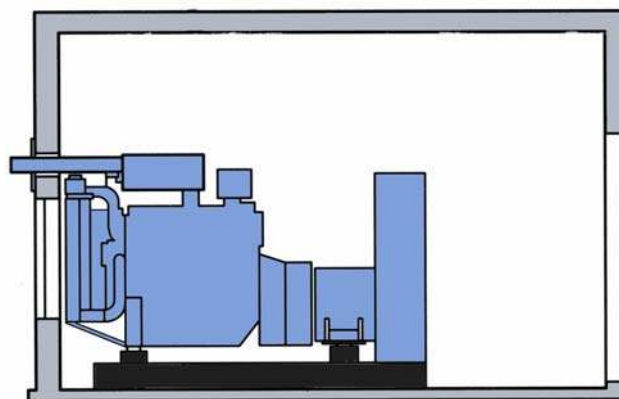


Рисунок 2.22: "Адаптированный" глушитель

Глушитель поглощающего типа

Газ проходит по трубопроводу с высокоэффективной шумоизоляцией и защитой из перфорированного листового металла.

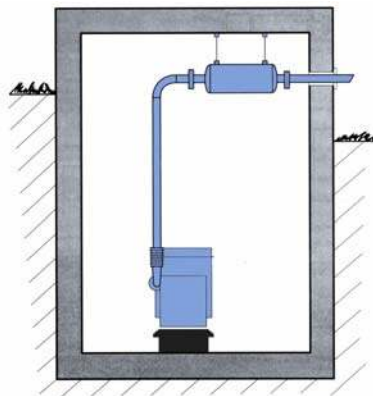


Рисунок 2.23: Глушитель поглощающего типа

Реактивный шумопоглощающий глушитель

Газ попадает в расширительную камеру, выложенную шумопоглощающим материалом, закрепленным перфорированными листами металла, затем проходит в шумопоглощающий трубопровод.

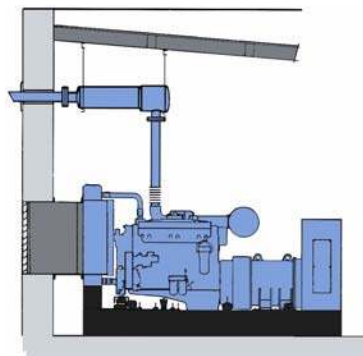


Рисунок 2.24: Реактивный шумопоглощающий глушитель

2.3.2.22. Электричество

а) Соединения - общие сведения

Как и в случае других электрических установок низкого напряжения, выполнение и техническое обслуживание установки соответствует стандарту NF C 15.100 или стандарту страны эксплуатации.

Кроме того, они отвечают стандарту NF C 15.401 или стандарту страны эксплуатации.

б) Силовые провода

Эти провода могут быть одножильными или многожильными в зависимости от мощности генераторной установки.

Желательно, чтобы силовые провода укладывались в предназначенные для них желоба или кабельные каналы.

Сечение и количество проводов определяется в зависимости от типа проводов и стандартов, действующих в стране эксплуатации.

Подаваемая мощность (А)	Длина проводов		
	0 – 50 м	51 – 100 м	101 – 150 м
6	1,5 мм ²	1,5 мм ²	2,5 мм ²
8	1,5 мм ²	2,5 мм ²	4,0 мм ²
10	2,5 мм ²	4,0 мм ²	6,0 мм ²
12	2,5 мм ²	6,0 мм ²	10,0 мм ²
16	2,5 мм ²	10,0 мм ²	10,0 мм ²
18	4,0 мм ²	10,0 мм ²	10,0 мм ²
24	4,0 мм ²	10,0 мм ²	16,0 мм ²
26	6,0 мм ²	16,0 мм ²	16,0 мм ²
28	6,0 мм ²	16,0 мм ²	16,0 мм ²

Таблица 2.1. – сечение проводов - 50 Гц

Подаваемая мощность (А)	Нагрузка, Вт		Максимальная длина проводов			
	на 120 В	на 240 В	# 10 AWG (5,27 мм ²)	# 12 AWG (3,31 мм ²)	# 14 AWG (2,08 мм ²)	# 16 AWG (1,31 мм ²)
2,5	300	600	1000 футов	600 футов	375 футов	250 футов
5	600	1200	500 футов	300 футов	200 футов	125 футов
7,5	900	1800	350 футов	200 футов	125 футов	100 футов
10	1200	2400	250 футов	150 футов	100 футов	
15	1800	3600	150 футов	100 футов	65 футов	
20	2400	4800	125 футов	75 футов	50 футов	

ВНИМАНИЕ! Слишком низкое напряжение может привести к повреждению оборудования.

AWG: American Wire Gauge.

Таблица 2.2. – сечение проводов - 60 Гц

с) Провода аккумуляторных батарей

Установите аккумуляторную(-ые) батарею(-и) вблизи от электрического стартера. Провода должны непосредственно соединять клеммы аккумуляторной батареи и клеммы стартера.

Первое правило, которое следует соблюдать, - это соответствие полярности проводов, соединяющих аккумуляторную батарею и стартер. При подключении никогда не меняйте местами положительную и отрицательную клеммы аккумуляторной батареи. Это может привести к серьезным авариям электрооборудования.

Минимальное сечение проводов 70 мм². Площадь сечения зависит от мощности стартера и от расстояния между аккумуляторными батареями и генераторной установкой (от падения напряжения на линии).

d) Защита персонала

Стандарты: NFC 15-100:2002 - CEI : 60364-5-54

Необходимо выполнить заземление генераторной установки. Для этого используйте медный провод сечением не менее 25 мм² для открытой проводки и 16 мм² для изолированной проводки. Провод заземления следует соединить с гнездом заземления установки и со штырем заземления из гальванизированной стали, заглубленным вертикально в землю.

Значение сопротивления штыря заземления должно соответствовать значениям, указанным в таблице ниже.

Примечание: при расчетах используйте максимальную дифференциальную настройку установки.

Значение сопротивления вычисляется по формуле $R = \frac{UI}{I \Delta n}$

Максимальное значение сопротивления гнезда заземления R (Ω) в зависимости от рабочего тока дифференциального устройства (время срабатывания не более 1 с).

I Δn дифференциала	R земли (Ω) UI: 50 В	R земли (Ω) UI: 25 В
≤ 30 мА	500 А	> 500
100 мА	500	250
300 мА	167	83
500 мА	100	50
1 А	50	25
3 А	17	8
5 А	10	5
10 А	5	2,5

Значение UI: 25 В требуется при установке на стройплощадке, на животноводческих фермах и т. п.

Например:

Для напряжения замыкания 25 В и тока замыкания 30 мА.

Характер грунта	Длина штыря, м	
Жирная пахотная почва, влажный плотный насыпной грунт	1	
Тощая пахотная почва, Тощая пахотная почва, Гравий, крупнозернистый насыпной грунт	1	
Голая каменистая почва, сухой песок, водонепроницаемые скальные породы	3,6	Чтобы получить эквивалентную длину, можно использовать несколько штырей заземления, соединенных параллельно и удаленных друг от друга на расстояние, как минимум, равное их длине. Пример: 4 штыря заземления по 1 метру, соединенные между собой, должны находиться друг от друга соответственно на расстоянии 1 метр.

Примечание: для США (стандарт National Electrical Code NFPA-70)

Необходимо выполнить заземление генераторной установки. Для этого используйте медный провод сечением не менее 13,3 мм² (или не более AWG 6). Провод заземления следует соединить с гнездом заземления установки и со штырем заземления из гальванизированной стали, заглубленным вертикально в землю.

Заглубляемый штырь заземления должен быть не короче 2,5 м (8 ft).

2.3.2.23. Охлаждение

Необходимо рассеивать тепловую энергию следующих видов:

- тепло от одного или нескольких контуров охлаждения двигателя
- тепловое излучение двигателя и системы выпуска отработавших газов
- воздух системы вентиляции помещения
- отработавшие газы

Описанные ниже системы удаляют тепло, выделяемое контуром охлаждения двигателя.

а) Вентилируемый радиатор

Контур охлаждения двигателя соединен с установленным на краю рамы трубчатым радиатором с лопатками. Этот радиатор охлаждается вентилятором, приводимым в движение непосредственно двигателем.

Во всех случаях воздух движется в направлении вентилятор \Rightarrow радиатор.

Охлаждение обеспечивается за счет циркуляции воздуха в помещении.

Расширительный бачок позволяет компенсировать колебания объема охлаждающей жидкости, связанные с изменением температуры.

б) Воздушный охладитель

Контур охлаждения двигателя соединен с воздушным охладителем, расположенным внутри или снаружи помещения.

При установке внутри помещения работа охладителя идентична работе вентиляруемого радиатора. Вентилятор либо соединен с дизельным двигателем, либо приводится в движение электрическим двигателем. Перемещение воздушного охладителя наружу, на крышу или в другое помещение ведет к необходимости удлинения трубопроводов системы охлаждения и установки независимой от системы охлаждения системы вентиляции помещения. При этом условия отвода газов должны соблюдаться с большей тщательностью, чем при использовании радиатора.

Во всех этих случаях воздушный охладитель охлаждается вентилятором.

В случае охлаждения при помощи радиатора или воздушного охладителя внутри помещения, при расчете размеров установки важно учитывать увеличение температуры вследствие теплового излучения.

в) Теплообменник с расходом воды

Этот тип охлаждения сопровождается расходом воды и, соответственно, увеличением эксплуатационных расходов. Этот способ выбирают, если местные условия позволяют обеспечить подачу воды, но не позволяют установить вентилятор для системы охлаждения с использованием вентиляруемого радиатора или воздушного охладителя.

Установки с расходом воды обычно включают в себя теплообменник, один из контуров которого снабжен расширительным бачком и соединен с контуром охлаждения двигателя. Водяной насос последнего обеспечивает циркуляцию. Второй контур теплообменника для так называемой "неочищенной воды" соединен с источником воды в здании и с канализацией. Вентиль в начале контура теплообменника позволяет открывать и закрывать его. Для автоматических генераторных установок должен быть предусмотрен электрический привод этого вентиля (электромагнитный клапан).

Охлаждение двигателя обеспечивается за счет теплообмена в такой системе. В помещении должна быть предусмотрена система вентиляции, и установка такого типа требует тщательного проектирования.

г) Вентиляция в помещении

Вытяжные и/или нагнетательные вентиляторы позволяют при использовании наружных воздушных охладителей или теплообменника с расходом воды отвести тепло от двигателя и подать свежий воздух в помещение и к оборудованию.

Использование нескольких вентиляторов дает больший эффект, чем установка одного большого вентилятора.

Вентиляция помещений требует тщательного проектирования с учетом, в частности, температуры окружающего воздуха и потерь тяги на входе и выходе воздуха (решетки, шумоуловители и т. п.).

2.3.2.24. Особые положения

Генераторные установки не оборудуются устройством защиты от превышения напряжения под действием атмосферных разрядов или вследствие иных операций.

Компания не несет никакой ответственности в случае любых аварий по указанным причинам.

Тем не менее может быть предусмотрено устройство молниеотводов, поскольку установка не обеспечивает полной защиты.

3. Установка передвижных генераторных установок для строительства

3.1. Общие сведения

Помимо рекомендаций и правил для стационарных генераторных установок следует выполнять определенные условия для так называемых "строительных" генераторных установок.

3.2. Особые положения

Для генераторной установки должна быть выделена отдельная площадка. Она должна быть ровной, с достаточно прочным основанием, чтобы генераторная установка не погружалась в грунт. Основание может быть выполнено из бетона или собрано из чистой обрезной доски большой толщины.

Следует отметить, что генераторная установка, неправильно установленная на основание (раму или прицеп) будет подвержена вибрациям, и все оборудование может получить серьезные повреждения.

Генераторную установку на строительной площадке следует расположить так, чтобы было несложно обеспечить установку топливом, а потребителей - электрическим током.

Из соображений безопасности и технического обслуживания подходы к генераторной установке всегда должны быть свободными.

Вентиляции генераторной установки ни в коем случае не должны мешать расположенные поблизости предметы. Это может вызвать перегрев и снижение мощности.

Отвод отработавших газов должен быть свободным, так, чтобы не было рециркуляции газов через воздушный фильтр или систему охлаждения.

Для защиты персонала обязательно следует соблюдать режим нейтрали.


Необходимо выполнить заземление генераторной установки. Для этого используйте медный провод сечением не менее 25 мм² для открытой проводки и 16 мм² для изолированной проводки. Провод заземления следует соединить с гнездом заземления установки и со штырем заземления из гальванизированной стали, заглубленным вертикально в землю.

Генераторная установка должна иметь кожух или соответствующую защиту от непогоды (см. предыдущие главы).

4. Прицеп для транспортировки по дороге

4.1. Сцепка

Прежде чем выполнять сцепку, проверьте сцепной крюк автомобиля-тягача: он должен полностью соответствовать кольцу прицепа.

	<p>Попытка буксировать прицеп с несоответствующим сцепным устройством (брус, провода, тросы и т. п.) может привести к аварии с тяжелыми последствиями. Убедитесь также:</p>
<p>Предупреждение</p>	<ul style="list-style-type: none"> - в отсутствии следов поломки или сильного износа сцепки. - в правильной работе системы блокировки.

При выполнении сцепки действуйте следующим образом:

- подоприте колеса, чтобы прицеп не мог перемещаться
- поднимите задние упоры и зафиксируйте их
- отпустите стояночный тормоз
- отпустите рычаги блокировки перекладин дышла и установите кольцо на той же высоте, что и крюк автомобиля-тягача
- закрепите прицеп, уберите тормозные башмаки и полностью поднимите передний ролик при помощи его рукоятки
- соедините электрические цепи прицепа и автомобиля-тягача
- закрепите страховочный трос ручного тормоза на крюке автомобиля-тягача.

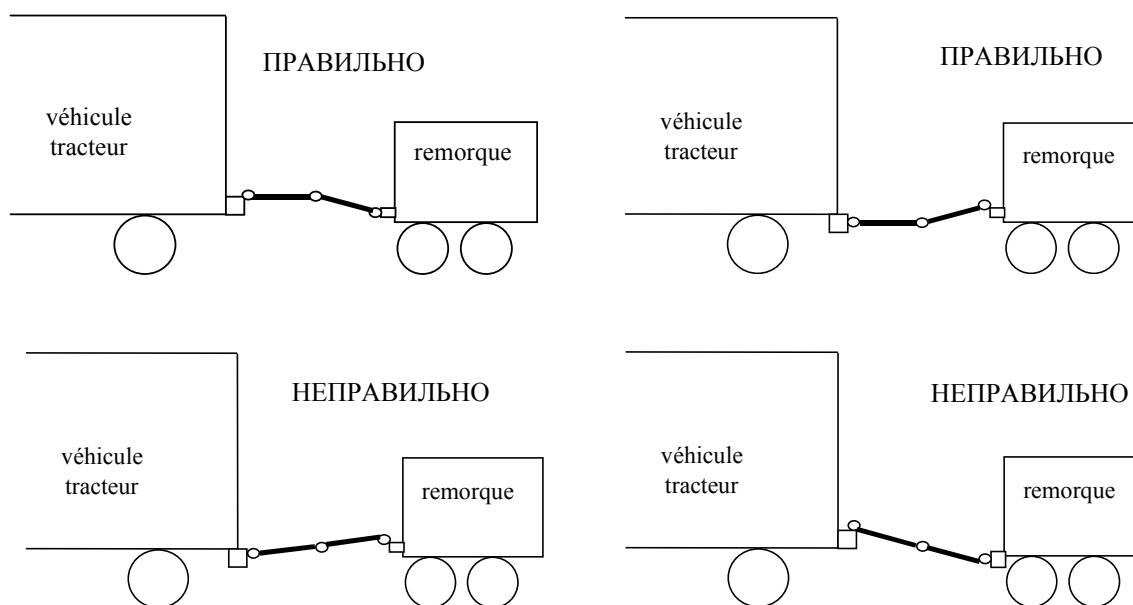


Рисунок 4.1 : Сцепка

4.2. Проверка перед буксировкой

Перед буксировкой проверьте:

- затяжку колесных болтов
- фиксацию буксировочного крюка
- давление воздуха в шинах
- работу световой сигнализации
- надежность закрытия дверец капота
- отпущен ли стояночный тормоз
- подняты ли передние ролики и задние упоры.
- затяжку и фиксацию шпильками рычагов блокировки плеч дышла
- работу тормозов на прицепе "дорожного" типа
- установку страховочного тормозного троса.

4.3. Управление


Прицеп "строительного" типа

Эти прицепы не имеют основного тормоза и не могут быть заторможены в движении. Их шины рассчитаны на скорость движения не больше 27 км/ч. Поэтому категорически запрещается превышать эту скорость.

Прицеп "дорожного" типа

Скорость движения должна соответствовать состоянию дороги и поведению прицепа.

Длительное движение на повышенной скорости ведет к нагреву шин, поэтому важно время от времени останавливаться и проверять их состояние. Перегрев может вызвать разрыв шины и привести к серьезной аварии. При маневрировании задним ходом не забудьте заблокировать инерционный тормоз.

	<p>Особое внимание должно быть уделено затяжке колесных болтов новых транспортных средств. Помните, что на первых километрах пробега нагрев ступиц и тормозных барабанов вызывает ослабление затяжки колесных болтов. Поэтому следует обязательно проверять затяжку через каждые 10 километров пробега до тех пор, пока Вы не перестанете обнаруживать ее ослабление.</p> <p>Проверка затяжки также должна выполняться перед каждой буксировкой.</p>
Предупреждение	

4.4. Разъединение сцепки

Эта операция должна выполняться на горизонтальной, ровной и устойчивой площадке.





- подоприте колеса
- опустите передний ролик
- отсоедините провод световой сигнализации
- при помощи ролика поднимите сцепку, чтобы разъединить кольцо прицепа и крюк автомобиля-тягача
- освободите автомобиль-тягач
- затяните стояночный тормоз.

4.5. Установка

Выполните следующие операции:

- убедитесь, что основание достаточно прочное, чтобы установка не погрузалась в грунт
- при помощи переднего ролика добейтесь по возможности горизонтального положения установки
- затяните стояночный тормоз
- опустите задние упоры и зафиксируйте их.

5. Размещение генераторных установок в контейнере

	<p>Если генераторная установка работает в режиме автоматического запуска, дверцы для отвода воздуха обязательно должны быть открыты.</p>
<p>Опасность</p>	
	<p>Если генераторная установка работает в режиме ручного запуска, дверцы для отвода воздуха обязательно следует открыть перед запуском.</p>
<p>Опасность</p>	
	<p>Если генераторная установка работает, а дверцы для отвода воздуха остались закрытыми, категорически запрещается открывать их (существует очень большой риск получить ранения из-за резкого открытия створок).</p>
<p>Опасность</p>	
	<p>Прежде чем приступать к перемещению, следует убедиться в том, что персонал обладает необходимой квалификацией. Все операции перемещения должны выполняться в соответствии с указаниями одного ответственного лица.</p>
<p>Предупреждение</p>	<p>Чтобы обеспечить правильное перемещение контейнера, обязательно используйте соответствующее подъемное устройство (пределы подъема и перемещения и т. д.) с траверсой.</p>

5.1. Перемещение, транспортировка и размещение контейнеров

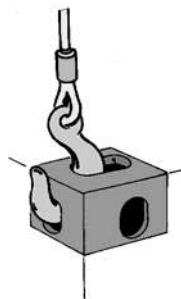
5.1.1 Инструкции по перемещению

- закрепите стропы подъемного устройства в кольцах для перемещения контейнера.
- слегка натяните стропы, не поднимая контейнер.
- убедитесь в правильности крепления крюков строп и надежности конструкции.
- медленно и без рывков приподнимите контейнер.
- переместите контейнер в выбранное место.
- не опуская контейнер, выровняйте его в соответствии с окончательным положением.
- плавно опустите контейнер, корректируя его положение.
- после того как контейнер окажется на земле в правильном положении, ослабьте натяжение строп, проверьте устойчивость контейнера и при необходимости скорректируйте его положение
- отсоедините стропы и снимите их с подъемных колец.
- заземлите генераторную установку. Для этого используйте медный провод сечением не менее 25 мм² для открытой проводки и 16 мм² для изолированной проводки. Провод заземления следует соединить с гнездом заземления установки и со штырем заземления из гальванизированной стали, заглубленным вертикально в землю
- после установки контейнера на место операцию можно считать завершенной.

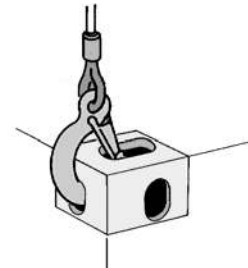
Примеры оборудования и перемещения



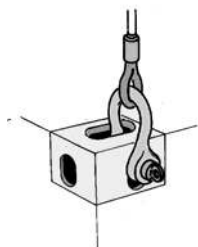
Пример подъема контейнера при помощи траверсы с крюками, скобами или замками, закрывающимися вручную.



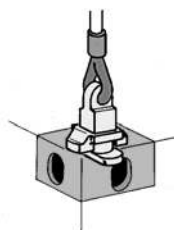
Пример захвата обычным крюком



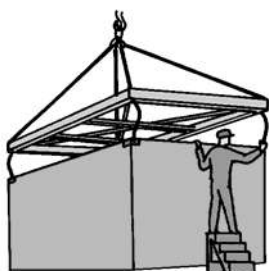
Пример захвата крюком со страховкой



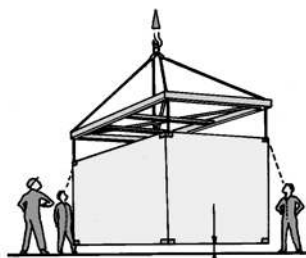
Пример подъема за скобу



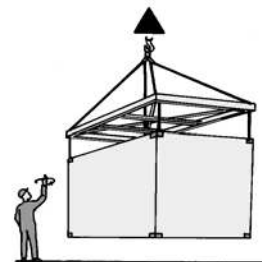
Пример подъема за замок, закрывающийся вручную



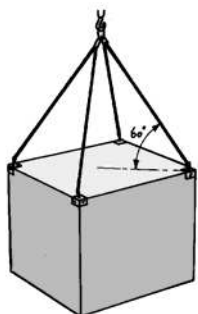
Крепление подъемного устройства



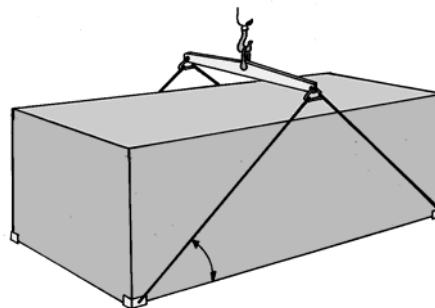
Проверка крепления после того, как контейнер оторвался от земли



Подъем



Пример подъема



Пример подъема контейнера за четыре крепления в нижних углах

Рисунок 5.1 : Примеры оборудования для перемещения

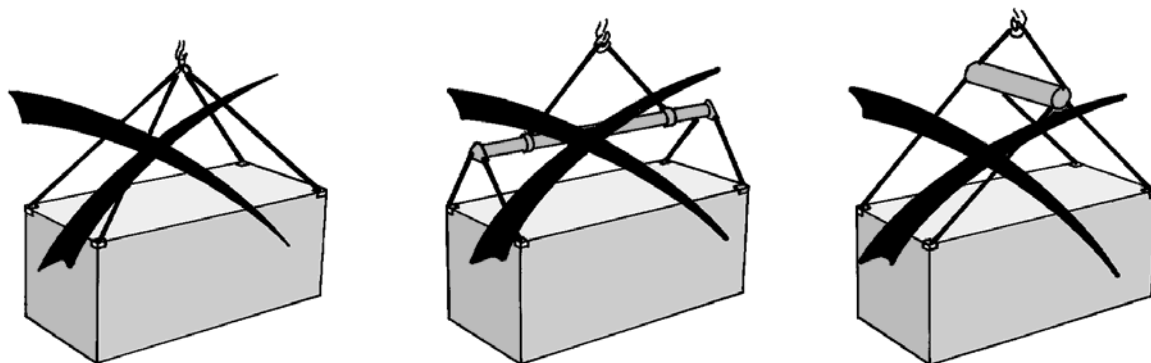


Рисунок 5.2 : Примеры неправильного подъема

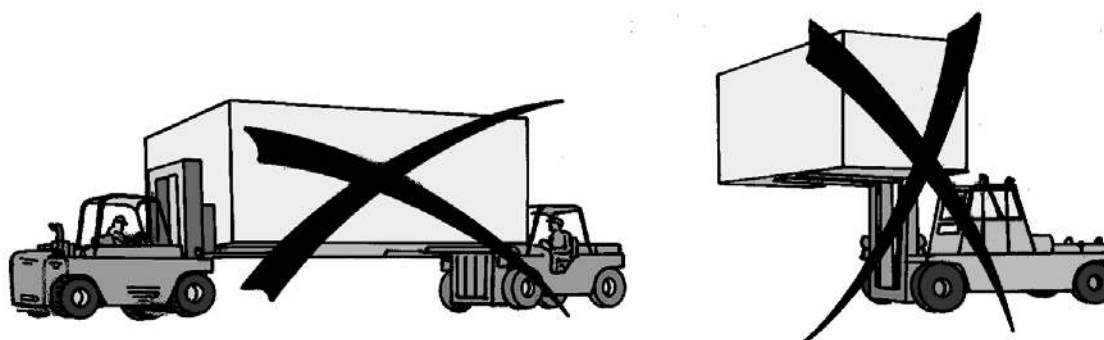


Рисунок 5.3 : Примеры неправильной транспортировки

5.1.2 Транспортировка

Транспортировка контейнеров должна выполняться в соответствии с правилами дорожного движения (соответствующей страны).


Транспортное оборудование (прицеп, полуприцеп, контейнеровоз и т. п.) должно соответствовать назначению и обеспечивать безопасность с точки зрения, как грузоподъемности, так и крепления.

Во избежание повреждения оборудования внутри контейнера осуществляйте транспортировку по дорогам с дорожным покрытием надлежащего качества.

Соответствие нормам морской транспортировки (CSC)

Мы предоставляем контейнеры 4 моделей.

Модель	Соответствие CSC	
	ДА	НЕТ
CIR 20		X
EUR 20		X
ISO 20	X	
ISO 40	X	



Внимание!

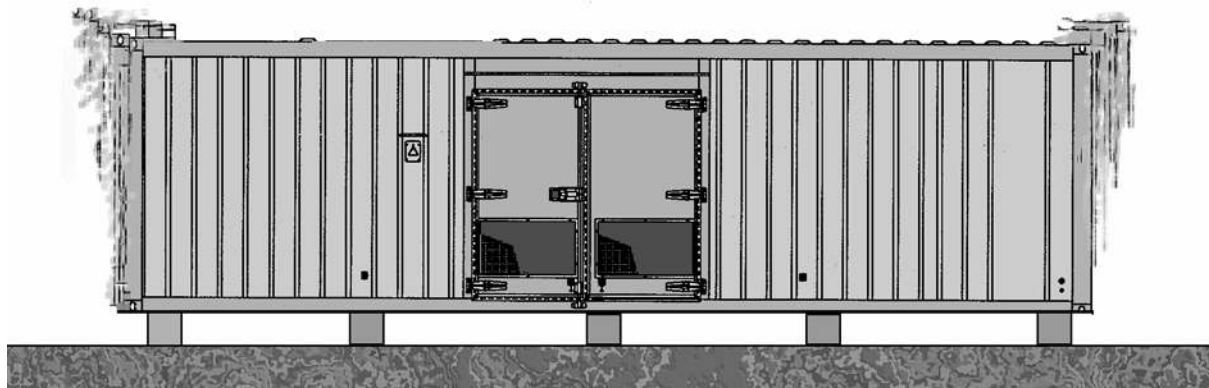
Наши контейнеры CIR 20 и EUR 20 не выдерживают дополнительную нагрузку (запрещается их штабелирование).

5.1.3 Установка - расположение

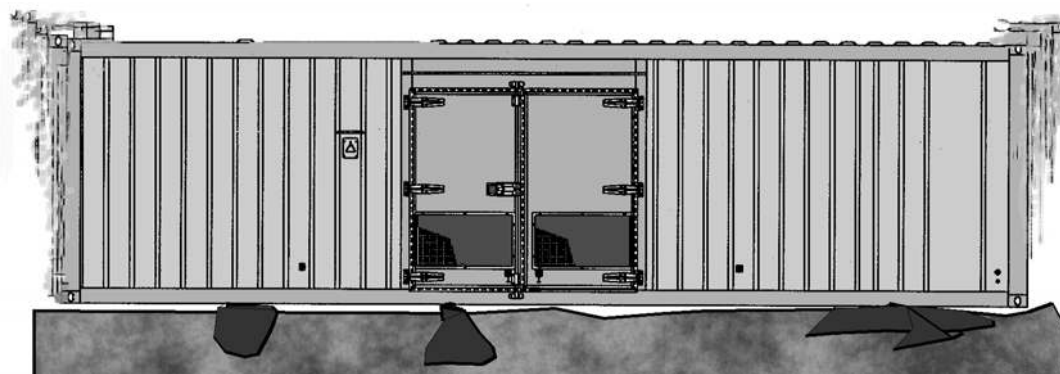
Следует заранее продумать расположение с учетом места распределительного электрощита, хранения топлива, общего окружения и характера основания под установку.

Зона установки должна быть достаточно ровной, чтобы рама стояла на ней ровно, и достаточно прочной, чтобы контейнер не погружался в грунт.

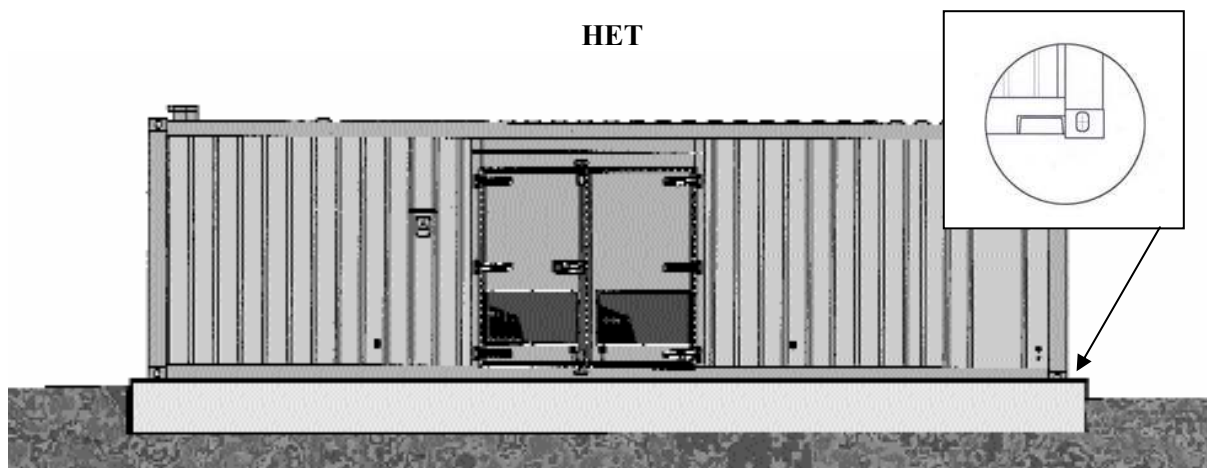
При стационарной установке одного или нескольких контейнеров необходимо подготовить сплошное основание из бетона, расчет и выполнение которого должен произвести специалист.



НЕТ



НЕТ



ДА

Рисунок 5.4 : Расположение контейнеров

Следует также обратить внимание на то, чтобы не причинить неудобств окружающим. Следует обязательно ознакомиться с действующими законами, чтобы избежать судебных разбирательств в дальнейшем.

В частности, необходимо учитывать уровень шума транспорта и повторное отражение звука от зданий.

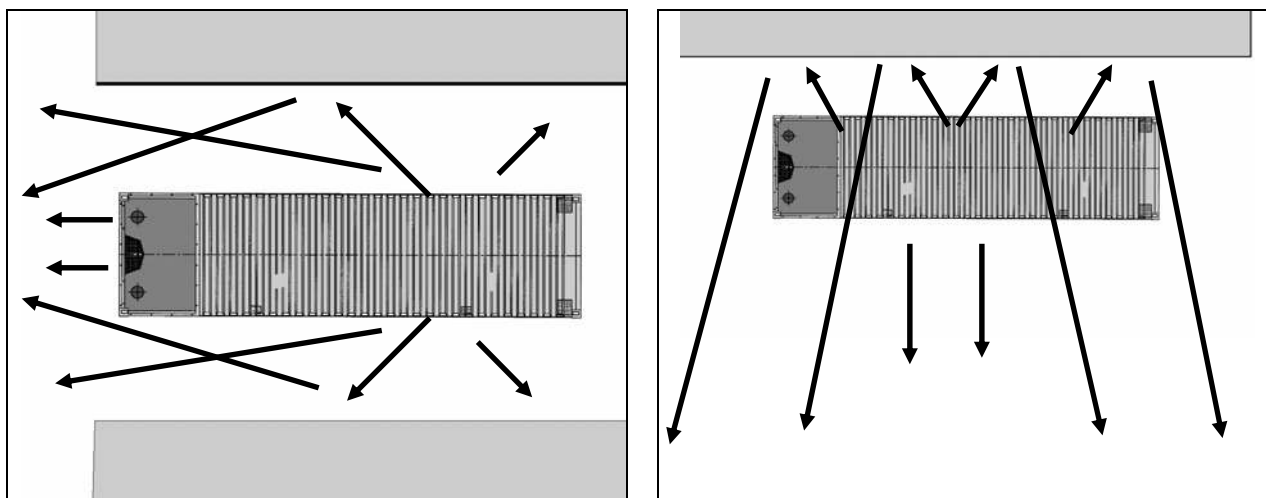



Рисунок 5.5 : Примеры увеличения уровня шума вследствие повторного отражения звука и его направления.

Установка оборудования также должна выполняться в соответствии преобладающим направлением ветра, причем отверстия для входа воздуха должны быть со стороны, обратной преобладающему ветру, чтобы избежать нарушений в работе установки в неблагоприятных погодных условиях (порывы ветра, попадание снега, песка и т. п.).

	<p>Обязательно снимите защитные(-ую) пластины(-у) выпускных(-ой) труб(-ы), которые(-ая) использовались(-ась) при транспортировке, и замените их удлиняющими элементами, поставляемыми вместе с генераторной установкой</p>
<p>Предупреждение</p>	

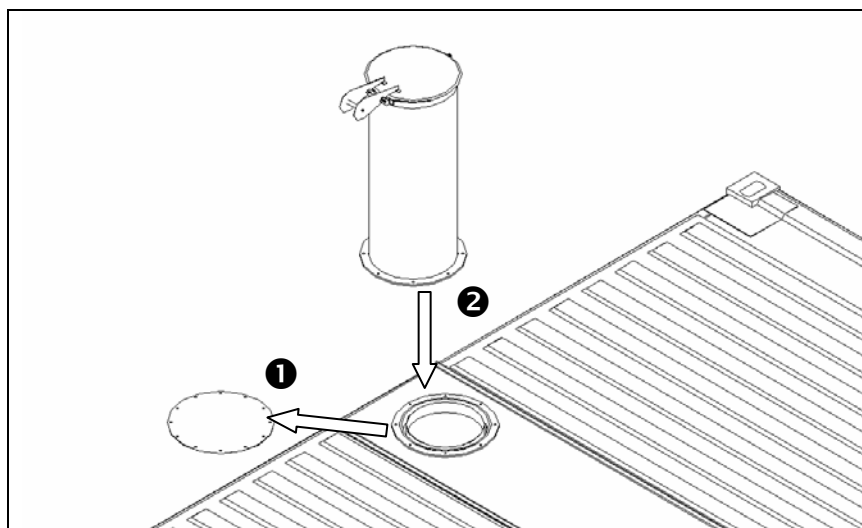




Рисунок 5.6 : Снятие защитной пластины

5.2. Техническое обслуживание

- регулярно смазывайте шарниры и замки
- смазывайте силиконовой смазкой уплотнительные прокладки
- очищайте и промывайте раму, используя средства для мытья кузовов автомобилей
- проверяйте состояние рамы и немедленно закрашивайте любые царапины (чтобы предотвратить коррозию).

6. Подготовка генераторной установки к эксплуатации

	<p>Указанные в этой главе проверки позволяют обеспечить ввод генераторной установки в эксплуатацию. Выполнение указанных операций требует специальных знаний. Проверки должен выполнять только персонал, обладающий необходимыми знаниями. Любое несоблюдение этих предписаний может привести к тяжелым несчастным случаям и авариям.</p>
Предупреждение	

	<p>При вводе в эксплуатацию генераторных установок с двигателями MTU серии 4000 (перед первым запуском) необходимо снять фиксатор маховика двигателя, установленный для защиты коленчатого вала во время транспортировки.</p>
Внимание!	

6.1. Проверка установки

- убедитесь, что выполнены общие рекомендации, приведенные в главе "Установка" (вентиляция, выпуск отработавших газов, жидкости и т. д.)
- проверьте уровни жидкостей (масла, воды, дизельного топлива, электролита в аккумуляторной батарее).
- Убедитесь, что гнездо заземления генераторной установки подключено к заземлению

6.2. Проверка соединений

- проверьте органы дистанционного управления (сеть, вспомогательные устройства, общий щит низкого напряжения и т. д.)
- подайте напряжение на вспомогательные устройства, чтобы проверить (список неисчерпывающий):
- топливный насос (расход, направление вращения)
- предварительный подогрев воды (сила тока и напряжение)
- зарядное устройство аккумуляторной(-ых) батареи(-й)
- и т. д.

6.3. Запуск генераторной установки

- проверьте механические устройства (давление масла, температура воды, отсутствие шумов, и т. д.)
- проверьте электрическое оборудование (напряжение и частота тока)
- проверьте системы безопасности (экстренная остановка, давление масла, температура воды и т. д.).

6.4. Испытание установки под нагрузкой

- проверка вращающегося поля
- проверка напряжения, частоты и силы тока
- проверка перемещения INS или включения.

7. Частные случаи технического обслуживания

7.1. Графики обслуживания

Графики технического обслуживания (таблицы планового технического обслуживания) представлены в соответствующей документации (руководствах по техническому обслуживанию) двигателей, генераторов и некоторого дополнительного оборудования. В общем случае представлены графики как для технического обслуживания установок, работающих постоянно, так и для установок аварийного включения.

Они содержат информацию об используемых расходных материалах, например: о процентном содержании серы в дизельном топливе или о качестве смазочных материалов.

При получении генераторной установки обязательно изучите эти графики и, учитывая нижеперечисленные указания, определите необходимую периодичность технического обслуживания.

В дополнение к вышеупомянутым графикам технического обслуживания мы рекомендуем вам провести следующие проверки (они должны осуществляться специалистами):

- ✓ Механические:
 - проверка механических узлов (проверка регулировок механических систем, натяжения ремней приводов и т. д.);
 - проверка систем охлаждения;
 - проверка затяжки креплений оборудования, подтяжка болтов.
- ✓ Электрические:
 - проверка электрических систем, автоматических устройств и устройств обеспечения безопасности;
 - проверка устройств электрорегулирования;
 - проверка изоляции генератора;
 - затяжка сборных шин генератора;
 - проверка изоляции вспомогательных устройств и их электропитания;
 - проверка систем зарядки аккумуляторных батарей стартера;
 - проверка аккумуляторных батарей.

Эти проверки должны проводиться со следующей (или указанной в инструкции изготовителя) периодичностью:

- генераторная установка аварийного включения (суммарный период работы ≤ 100 часов в год): один раз в год;
- генераторная установка аварийного включения (суммарный период работы ≤ 500 часов в год): 3 раза в год;
- генераторная установка, работающая постоянно:
 - механические проверки: при сливе/замене масла,
 - электрические проверки: каждые полгода.

7.2. Герметичность защитных крышек

Герметичность между крышкой и блоком, между блоком и картером обеспечивается при помощи прокладок. В случае разъединения, прокладки обязательно подлежат замене.

7.3. Испытания с нагрузкой и без нее

Примечания по работе в холостом режиме и в режиме с неполной нагрузкой.

Работа в холостом режиме или в режиме с неполной нагрузкой $< 30\%$ не являются оптимальными условиями для работы двигателя. Основные причины этого следующие:

- ✓ малый объем сжигаемого топлива в камере сгорания ведет к неполному сгоранию, производимая в результате тепловая энергия не позволяет достигнуть оптимальных значений работы двигателя;
- ✓ двигатели с наддувом имеют меньшую компрессию (малое сжатие без наддува); разработанные для работы при полной нагрузке, они плохо адаптированы к хорошему сгоранию топлива при малой нагрузке.

Эти факторы приводят к засорению двигателя, в частности, колец и клапанов, что, в свою очередь, приводит к:

- ✓ ускорению износа и истиранию гильз цилиндров;
- ✓ потере герметичности седел и, иногда, износу стержней клапанов.

Таким образом, эксплуатация двигателей с наддувом при малой нагрузке (< 30 %) негативно отражается на работе двигателя и на продолжительности срока его службы. При эксплуатации двигателей в указанных условиях, их техническое обслуживание должно проводиться ужесточено. Например, сократите сроки замены масла, так как оно быстрее засоряется частицами нагара и топливом. Подсоединение стенда для зарядки аккумуляторов используется главным образом, чтобы ограничить режимы малой нагрузки и позволяет периодически достигать полной нагрузки, необходимой для очистки двигателя.

Кроме того, при работе с малой нагрузкой, будьте внимательны относительно расположения воздухоотводящей трубы, особенно, если выхлопное отверстие картера двигателя расположено на входе турбокомпрессора (во избежание всасывания масла или масляных паров и увеличения оборотов двигателя).

Испытание под нагрузкой:

Мы советуем проводить испытание генераторной установки под нагрузкой ежемесячно. Рекомендуемая длительность - 1 час после стабилизации параметров.

Чтобы обеспечить очистку двигателя и получить адекватное представление о работе генераторной установки используйте нагрузку не меньше 50 % (в идеальном случае 80 %).

Испытание вхолостую (без нагрузки):

Мы не рекомендуем проводить данное испытание. В любом случае, оно не должно продолжаться более 10 минут и проводиться без ежемесячного испытания под нагрузкой. Данное испытание позволяет только проверить нормальный запуск двигателя. Но оно не позволяет проверить качество работы генераторной установки.

8. Топливо и прочие расходные материалы

Указанные в этой главе значения относятся к стандартным генераторным установкам.

Все спецификации (характеристики материалов) приведены в приложенных к данному документу руководствах по техническому обслуживанию двигателей и генераторов.

В дополнение, мы рекомендуем использовать компоненты, указанные в разделе «Спецификации».

8.1.Спецификации

8.1.1 Спецификации масел

Двигатель		Двигатель	
Марка	Тип	Марка	Тип
Cummins	Все	SDMO	GENLUB TDX 15W40
John Deere	Все	John Deere	John Deere PLUS-50
		SDMO	GENLUB TDX 15W40
MTU	396 / 2000 / 4000	SDMO	GENLUB TDX 15W40
	183	SDMO	GENLUB TDX 15W40
Mitsubishi	Все	SDMO	GENLUB TDX 15W40
Perkins	Топливо	SDMO	GENLUB TDX 15W40
	Газ	MOBIL	PEGASUS 705
Volvo	Все	SDMO	GENLUB TDX 15W40

GENLUB TDX 15W-40

Смазочные материалы высшего качества, рекомендованные для дизельных двигателей: подходят для генераторных установок, функционирующих при неблагоприятных условиях.

ИСПОЛЬЗОВАНИЕ

- ✓ Предназначены для самых последних моделей двигателей, как оснащенных, так и неоснащенных турбокомпрессорами, *промежуточными охладителями* или новейшими системами впрыска (*HEUI*, насос-форсунки и т. п.)
- ✓ **Все виды обслуживания:** удовлетворяют самым строгим требованиям.
- ✓ **Двигатели с защитой окружающей среды:** соответствуют технологии EURO 2 и EURO 3, могут использоваться с любыми видами дизельного топлива, в частности с экологичным дизельным топливом с низким содержанием серы.

ХАРАКТЕРИСТИКИ

ACEA E3

API CH-4

- ✓ Отвечают уровню E3 спецификаций, определенных европейскими производителями в 98 издании категорий ACEA.

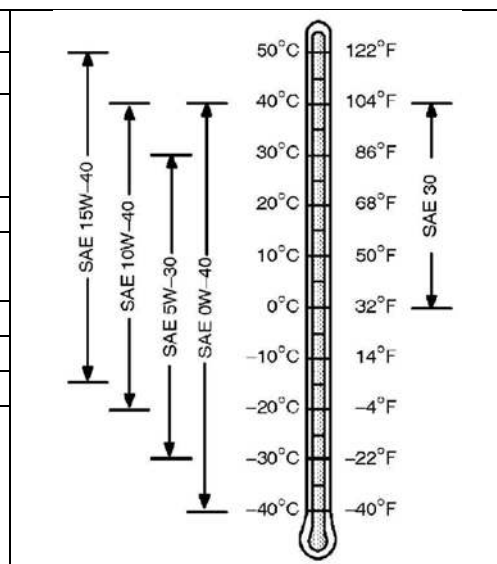
ПРЕИМУЩЕСТВА

- ✓ **Увеличенный промежуток времени между заменами масла:** тысячи часов работы в разных режимах на строительной площадке подтвердили высокие характеристики данного продукта.
- ✓ **Соответствуют новым требованиям по защите окружающей среды:** удовлетворяют нормам по сокращению загрязняющих выбросов для новых двигателей EURO 2 и EURO 3.

ХАРАКТЕРИСТИКИ

Класс SAE	15W-40	
Плотность при 15 °C	0,883	
Кинематическая вязкость при 40 °C	105	мм ² /с (сСт)
Кинематическая вязкость при 100 °C	14,1	мм ² /с (сСт)
Индекс вязкости	140	
Динамическая вязкость при -15 °C	3000	мПа·с (сП)
Точка каплепадения	- 30	°C
Точка воспламенения	220	°C
Содержание серной золы	1,4	% веса

(Типичные значения даны для справки)



8.1.2 Спецификации охлаждающих жидкостей

Двигатель			
Марка	Тип	Марка	Тип
Cummins	Все	SDMO	GENCOOL PC -26°C
John Deere	Все	SDMO	GENCOOL PC -26°C
MTU	Все	SDMO	GENCOOL PC -26°C
Mitsubishi	Все	Mitsubishi	LLC
		SDMO	GENCOOL PC -26°C
Perkins	Все	SDMO	GENCOOL PC -26°C
Volvo	Все	SDMO	GENCOOL PC -26°C

GenCOOL PC -26

Охлаждающая жидкость с высокими защитными показателями, одобренная производителями.

GenCOOL PC -26 - это готовая к использованию охлаждающая жидкость с высокими защитными показателями на основе антифриза. Одобрена большинством европейских производителей.

- В состав жидкости входят антифриз и ингибиторы G 48.
- Обеспечивает защиту от замерзания до -26°C.
- Не содержит нитритов, аминов, фосфатов.
- Прозрачная жидкость ярко-оранжевого цвета.

КРИТЕРИИ/СЕРТИФИКАЦИЯ (базового антифриза)

ГРУЗОВИКИ	ЛЕГКОВЫЕ АВТОМОБИЛИ
Одобрено MTU, MERCEDES BENZ, MAN, KHD, GENERAL MOTORS	Одобрено BMW, VOLKSWAGEN, MERCEDES, PORSCHE
Соответствует техническим требованиям VOLVO, IVECO, VAN HOOL и STAYR TRUCK	Соответствует техническим требованиям: VOLVO, OPEL, SEAT и SCODA

Соответствует стандарту NF R 15.601

УСИЛЕННАЯ АНТИКОРРОЗИЙНАЯ ЗАЩИТА

- Предупреждает **возникновение коррозии при высокой температуре** окислением этилена (защита головки блока цилиндров).
- Предупреждает **кавитацию при высокой температуре** (защита головки цилиндра и водяного насоса)
- Не разъедает прокладки и дюриты.
- Увеличивает **эффективность работы и срок службы системы охлаждения.**
- **GenCOOL PC -26** в особенности рекомендуется для двигателей, оснащенных радиаторами из алюминия или легких сплавов.

ПРИ ВЫСОКИХ ТЕМПЕРАТУРАХ

- Улучшает теплообмен.
- Высокая стабильность при высокой температуре.
- **GenCOOL PC -26** специально адаптирован к двигателям с большой удельной мощностью.

ДЛИТЕЛЬНАЯ ЗАЩИТА

- Большой щелочной запас/стабильность и долгий срок службы ингибиторов коррозии.
 - Сохраняет свои технические свойства при продолжительном использовании при высоких температурах (нейтрализация кислотности).
- Обеспечивает максимальную передачу тепла без образования осадка в системе охлаждения.
- **GenCOOL PC -26** гарантирует оптимальную защиту от перегрева и образования коррозии при экстремальных условиях эксплуатации транспортных средств.

УПАКОВКА/ХРАНЕНИЕ

- **GenCOOL PC -26** поставляется в металлических лакированных изнутри бочках объемом 210 л.
- При условии хранения в оригинальной упаковке срок хранения составляет 2 года.
- Не хранить в оцинкованных металлических емкостях.

РЕКОМЕНДАЦИИ ПО ИСПОЛЬЗОВАНИЮ

- Совместима с оригинальной жидкостью.
- При замене охлаждающей жидкости рекомендуется предварительно полностью слить всю жидкость из контура охлаждающей системы.

ХАРАКТЕРИСТИКИ	ЕДИНИЦА ИЗМЕРЕНИЯ	СПЕЦИФИКАЦИИ	МЕТОД ИСПЫТАНИЯ
Плотность при 20 °С	кг/м ³	1 059 +/- 3	R 15-602-1
pH	pH	7,5 - 8,5	NF T 78-103
Щелочной запас	мл	>=10	NF T 78-101
Температура кипения	°С	105 +/- 2	R 15-602-4
Температура замерзания	°С	-26 +/- 2	NF T 78-102
Коррозия в жидкости: (тест на базовом антифризе)	мг/образец		R 15-602-7
- Медь		+/- 2,6	
- Припой		+/- 0,5	
- Латунь		+/- 2,3	
- Сталь		+/- 1,6	
- Железистый чугун		+/- 0,8	
- Сплавы алюминия		+/- 1,0	
Коррозия на горячей поверхности (тест на базовом антифризе)	мг/(см ² в неделю)	+/- 0,17	R 15-602-8

8.2.Емкости контуров - двигатели Volvo

ДВИГАТЕЛИ		TWD 740	TAD 740	TAD 941	TAD 1241	TAD 1242	TAD 1640	TAD 1641	TAD 1642
ЕМКОСТЬ КОНТУРОВ И РЕЗЕРВУАРОВ									
СМАЗКА (л)		29	29	33	35	35	48	48	48
ОХЛАЖДЕНИЕ (л)		41,9	36,9	41	44	44	60	60	60
ТОПЛИВО (л)	ЕХ II	390	390	470	470	470	500	500	610
	КОЖУХ М 227	390	390						
	КОЖУХ М 228			470	470	470			
	КОЖУХ М 229						500	500	
	КОЖУХ М 230								610

8.3.Емкости контуров - двигатели Mitsubishi

ДВИГАТЕЛИ		L3-SD (série L)	L3-SDH (série L)	S3L2-SD (série SL)	S3L2-SDH (série SL)	S4L2-SD (série SL)	S4L2-SDH (série SL)	S4Q2 (série SQ)	S4S (série SS)	S12R (série SR)	S16R (série SR)
ЕМКОСТЬ КОНТУРОВ И РЕЗЕРВУАРОВ											
СМАЗКА (л)		4.1	4.1	4.2	4.2	5.9	5.9	6.5	10	180	230
ОХЛАЖДЕНИЕ (л)		3,7	3,7	4,2	4,2	4,9	4,9	8,1	8,9	300	345
ТОПЛИВО (л)		50	50	50	50	100	100	100	100	ISO 20 500	ISO 40 500

8.4.Емкости контуров - двигатели John Deere

ДВИГАТЕЛИ		ЕМКОСТЬ КОНТУРОВ И РЕЗЕРВУАРОВ																									
		3029DF120	3029TF120	3029TF270	4045DF120	4045DF270	4045HF120	4045HF150	4045TF120	4045TF270	4045TF220	4045TF250	4045HF275	6068HF120 (153kW @ 1500 rpm)	6068HF120 (183 kW @ 1500 rpm)	6068HF150 (187kW @ 1800 rpm)	6068TF220	6068HF475	6068TF250	6068HF150 (210kW @ 1800 rpm)	6068HF275 (187kW @ 1800 rpm)	6081 HF 001	6081HF070 (318kW @ 1800 rpm)	6081HF070 (260kW @ 1800 rpm)	6125HF070 (387 kW @ 1500 rpm)		
СМАЗКА (л)		6	6	6	13,5	13,5	13,5	13,5	13,5	13,5	13,5	13,5	13,5	21,5	31,5	21,5	21,5	33	21,5	31,5	33	32	32	32	42		
ОХЛАЖДЕНИЕ (л)		16,1	16,1	16,1	18,9	18,9	20,2	20,2	23,6	23,6	23,6	23,6	20,2	25,8	25,8	25,8	27,3	30	27,3	25,8	25,8	40	40	40	43,8		
ТОПЛИВО (л)	ЕХ II	100	100	100	180	180	190	190	180	180	180	180	340	340	340	340	340	340	340	340	340	390	390	390	470		
	КОЖУХ М 128				180	180			180	180	180	180						340									
	КОЖУХ М 129						190	190																			
	КОЖУХ М 107	100	100	100																							
	КОЖУХ М 226													340	340	340	340	340	340	340	340	340					
	КОЖУХ М 227																					390	390	390			
	КОЖУХ М 228																								470		

8.5.Емкости контуров - двигатели MTU

ДВИГАТЕЛИ	12V2000G23E	12V2000G23F	12V2000G43	12V2000G63E	12V2000G63F	12V2000G83	16V2000G23	16V2000G43	16V2000G83	18V2000G23	12V4000G21	12V4000G61	12V4000G81	16V4000G21	16V4000G61	16V4000G81	
	ЕМКОСТЬ КОНТУРОВ И РЕЗЕРВУАРОВ																
СИСТЕМА СМАЗКИ (в литрах)	82	82	82	82	82	82	110	110	110	130	260	260	260	290	290	290	
СИСТЕМА ОХЛАЖДЕНИЯ (в литрах)	180	180	180	212	180	212	261	261	261	268	200	200	200	215	215	215	
ТОПЛИВНАЯ СИСТЕМА (в литрах)	ISO 20	500	500	500	500	500	500	500	500								
	CIR 20	500	500	500	500	500	500	500	500	500							
	CIR 20 с выбором топлива	2020	2020	2020	2020	2020	2020	2020	2020	2020							
	ISO 40										500	500	500	500	500		
	EUR 40										500		500	500	500	500	500
	SAROT M 127	930	930	930	930	930	930	930	930	930	930						

8.6.Емкости контуров - двигатели GMC (генераторные установки Nevada)

ДВИГАТЕЛИ						
ЕМКОСТЬ КОНТУРОВ И РЕЗЕРВУАРОВ	GMC 430	GMC 643	GMC 857	GMC 874 T	GMC 881	GMC 881 T
СМАЗКА (л)	4.3	4.76	5.24	8.1	8.1	8.1
ОХЛАЖДЕНИЕ (л)	3.78	6.9	6.9	13.7	20.6	20.6

8.7.Емкости контуров - двигатели Perkins

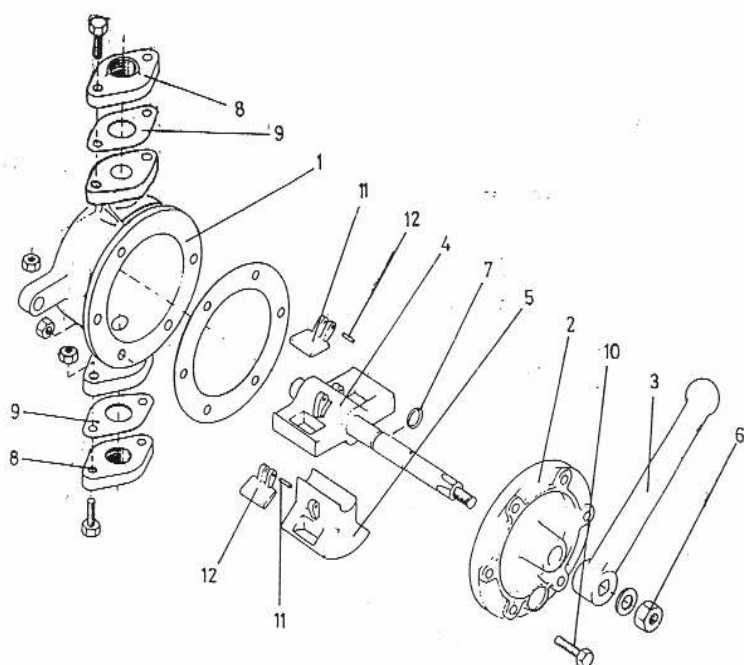
ДВИГАТЕЛИ					
ЕМКОСТЬ КОНТУРОВ И РЕЗЕРВУАРОВ	2806 E16 TAG2	2806 E18 TAG2	3012 TAG	4006 TAG3	4012 TAG
СМАЗКА (л)	68	55,5	73.8	113,4	178
ОХЛАЖДЕНИЕ (л)	50	61	122.7	105	4012 TAG 200
					4012TAG2 231
ТОПЛИВО (л)	500 КОЖУХ M229	610 КОЖУХ M230		930 КОЖУХ M427	

9. Техническое обслуживание оборудования, поставляемого в качестве опции

9.1. Насосы Jary для очищенных жидкостей

9.1.1 Технические характеристики

Тип	Применение	Конструкция
EZ 254	Дизельное топливо и бензин	Корпус из чугуна Поршень, седло и клапаны: сплав цинка и алюминия ZAMAK Стальной вал – хомуты и проушины для крепления Уплотнительное кольцо
HT 254	Углеводороды Максимальная вязкость 300 сСт	Корпус из чугуна Поршень, седло и клапаны из латуни Стальной вал – хомуты и проушины для крепления Уплотнительное кольцо



- 1 Корпус насоса.
- 2 Крышка.
- 3 Рычаг.
- 4 Поршень.
- 5 Седло.
- 6 Гайка рычага.
- 7 Уплотнительное кольцо
- 8 Фланец всасывания или нагнетания.
- 9 Прокладка фланца.
- 10 Винт с гайкой крышки или фланца (уточнить).
- 11 Клапан поршня.
- 12 Клапан седла.
- 13 Разрезная шпилька клапана.

Рисунок 9.1 : Составные части насоса

9.1.2 Описание

Всасывание:

Высота всасывания совершенно не зависит от размеров насоса.

Высота всасывания данных насосов достигает 7 - 7,5 м манометрического напора холодной воды на уровне моря.

Всасывающая труба всегда должна наклонно подниматься от точки всасывания жидкости к насосу, без сифонных участков, с минимальным количеством изгибов, которые должны иметь большой радиус.

Если длина всасывающей трубы превышает два метра, необходимо установить в ее основании клапан (обратный клапан), чтобы предотвратить вытекание жидкости из трубы.

Не следует путать “манометрическую высоту” всасывания и вертикальное расстояние от уровня жидкости до уровня насоса.

Потери напора неизбежны и связаны с:

- длиной, диаметром трубы и расходом,
- наличием обратного клапана и изгибов трубы.

Обратный клапан или изгиб приводят к потерям напора, эквивалентным потерям напора на 5 метрах длины прямой трубы.

При достаточно большой длине трубы или высоте всасывания (или нагнетания) следует применять трубы большего диаметра, чем обычно.

Нагнетание:

Насосы испытываются при давлении 1,5 - 2 кг и могут использоваться для подъема жидкости на 15 м. Тем не менее, усилие, прилагаемое лицом, пользующимся насосом, меняется в зависимости от расхода и высоты подъема (всасывание + нагнетание). Таким образом, выполняя одинаковую работу, при меньшем расходе можно поднять жидкость на большую высоту.

Слив:

Необходимо предусмотреть на трубе для всасывания небольшой кран или винт примерно на 0,7 м ниже насоса.

Установка:

Насос должен быть установлен на строго вертикальной плоскости, маркировка Яру должна располагаться со стороны нагнетания. Следите за тем, чтобы основание было ровным, а гайки крепления затягивались умеренно и по очереди, чтобы не произошла деформация корпуса.

9.1.3 Техническое обслуживание и ремонт

Неисправности:

Насос не всасывает жидкость или не запускается.

- есть подсос воздуха - проверьте все прокладки и всасывающую трубу.
- не работает клапан внизу (обратный клапан), возможно, под клапаном грязь или посторонние предметы, которые мешают ему встать в седло.
- загрязнения внутри насоса блокируют клапаны: снимите крышку, очистите и проверьте ход клапанов.

Утечка через сальник:

- поочередно подтяните на Один-два оборота гайки фланца сальника. При необходимости снимите фланец и сальник, находящийся внутри него. Очистите гнездо сальника и удалите остатки набивки. Замените ее на набивку с графитной смазкой.
- если насос не имеет сальника (модель 254), снимите крышку, замените прокладку и проверьте, не окислен ли стержень поршня. Если окислен, тщательно очистите его. Нанесите на горловину графитную смазку.

Замерзание:

Поскольку сливной винт не эффективен, насосы Яру уже в течение длительного времени не снабжаются им, если нет специального заказа. Если насос может замерзнуть, необходимо установить небольшой сливной кран на всасывающей трубе примерно на 0,75 м ниже насоса. Поскольку труба должна быть снабжена клапаном в основании, это устройство является обязательным, если вы намерены сливать жидкость из насоса.

При возможности замерзания не забудьте открыть этот кран и проследить за тем, чтобы отверстие нагнетания было открыто и обеспечивало поступление воздуха.

Слив выполняется обычным образом, но для большей надежности после вытекания жидкости в завершение операции слива сделайте две-три медленные прокачки рычагом.

В случае поломки корпуса или крышки вследствие замерзания, бесполезно пытаться отремонтировать их сваркой автогеном, поскольку это вызовет деформацию.

Длительный простой:

Если насос не будет эксплуатироваться в течение определенного времени, рекомендуем Вам:

- если нет риска замерзания, проследить за тем, чтобы корпус насоса постоянно был наполнен жидкостью.
- если есть риск замерзания:
 - слить жидкость из насоса и по возможности сделать несколько прокачек рычагом во избежание блокировки внутренних частей насоса вследствие коррозии, или:
 - слить жидкость из насоса и нанести на внутренние поверхности насоса вазелиновое масло, по возможности, распылением, чтобы предотвратить коррозию и блокировку внутренних частей.

В случае коррозии и блокировки, никогда не прилагайте усилий к рычагу, поскольку Вы рискуете сломать поршень. Снимите крышку, тщательно протрите насос изнутри промасленной тряпкой (никогда не используйте абразивные материалы). Слегка смажьте маслом и установите крышку на место.

Насосы Яру обычно не требуют смазки.

Если после многих лет службы или работы с более или менее загрязненными, или слегка подкисленными жидкостями, потребуется замена основных узлов насоса, эту операцию должен выполнить специалист.

Как правило, при необходимости замены поршней и седел, мы рекомендуем выполнять стандартную замену насоса.

При снятии крышки для проверки внутреннего состояния насоса, сначала отверните шесть болтов крепления крышки на корпусе насоса. Затем, чтобы отсоединить крышку, поочередно постучите, желательнее, деревянным предметом, по патрубкам нагнетания и всасывания, придерживая другой рукой стержень поршня и фланец сальника. Не снимайте крышку слишком часто.

Перед сборкой тщательно протрите внутренние поверхности тряпкой, слегка смажьте детали вазелиновым маслом, установите поршень, немного нажимая и поворачивая его на пол-оборота.

Убедитесь, что седло всасывания держится хорошо, а фетровый элемент находится на своем месте.

Установите болты на место, поочередно умеренно затягивайте гайки до отказа.

9.2. Комплект насоса Яру

9.2.1 Технические характеристики

- максимальная производительность: 37 л/мин
- максимальное давление: 2,2 бар (при перекачке воды)
- скорость вращения: 2800 об/мин
- максимальная высота всасывания: 6 м
- наличие обводного канала
- работа с нагнетанием, перерыв максимум 2 - 3 минуты
- класс защиты IP 55.


9.2.2 Электрические характеристики

- мощность: 0,37 кВт
- режим работы двигателя - постоянный

- JEV 10/658 однофазный: 50 Гц 220 В – 2,4 А – 240 В – 2,1 А
- JEV 10/658 однофазный: 60 Гц 208 В – 3,7 А – 277 В – 3,3 А

- JEV 11/661 трехфазный: 50 Гц 380 В – 0,8 А – 415 В – 1 А
- JEV 11/661 трехфазный: 50 Гц 200 В – 1,5 А – 240 В – 1,6 А

- JEV 11/661 трехфазный: 60 Гц 380 В – 0,9 А – 480 В – 1,4 А
- JEV 11/661 трехфазный: 50 Гц 208 В – 1,8 А – 240 В – 2 А

	Двигатели не взрывобезопасны. Не используйте их в местах, где возможно наличие легковоспламеняющихся паров
Опасность	

9.2.3 Применяемые жидкости

- вода, топливо, дизельное топливо и жидкое масло
- максимальная вязкость 10 сСт при нормальной температуре.

9.2.4 Запрещенные к применению жидкости

Жидкости	Связанные опасности
Бензин	Воспламенение, взрыв
Горючие жидкости с точкой РМ ниже 55 градусов Цельсия	Воспламенение, взрыв
Пищевые жидкости	Загрязнение жидкостей
Коррозийные жидкости	Коррозия насоса
Растворители	Повреждение сальников и прокладок

9.2.5 Техническое обслуживание

Насосы не требуют специального технического обслуживания.
Возможна проверка на наличие утечек через прокладки.

9.2.6 Неисправности и способы их устранения

Двигатель не работает	
Возможные причины	Способ устранения
Не подается электрический ток	Проверьте соединения
Заблокирован ротор	Отсоедините насос от двигателя. Проверьте, нет ли постороннего предмета
Не подается жидкость или недостаточное давление	
Возможные причины	Способ устранения
Слишком большая высота всасывания	Приблизьте насос к жидкости
Заблокирован обратный клапан	Очистите или замените
Засорен фильтр	Очистите фильтр
Значительная потеря мощности	Увеличьте диаметр труб
Заблокирован клапан обводного канала	Очистите или замените
Воздух во всасывающей трубе	Проверьте герметичность
Утечка жидкости	Проверьте соединения труб. Замените прокладки

9.3. Автоматический регулятор подачи масла REN-RAB

9.3.1 Использование

Регулятор REN типа RAB 101 -70 является регулятором уровня масла и подходит для любых мощностей двигателя. Регулятор REN типа RAB 101 -70 поддерживает необходимый уровень масла в картере двигателя. Настроенный на уровень масла при работающем двигателе, он корректирует уровень по мере расходования масла.

9.3.2 Содержание

Большинство моделей оборудовано системой сигнализации или остановки двигателя при понижении уровня масла в картере до порогового значения во избежание его недостаточной подачи и, в некоторых случаях, при переполнении картера.

Эта система включает сигнал тревоги или отключает двигатель, предупреждая пользователя о недостаточной подаче масла, так как двигатель продолжает его потребление.



Рисунок 9.2 - общий вид регулятора

9.3.3 Работа установки

Когда уровень масла в картере понижается, поплавков опускается и открывает клапан.

При открытом клапане масло попадает из бака в картер, через регулятор.

Когда желаемый уровень в картере достигнут, поплавок регулятора поднимается и закрывает клапан, тем самым прекращая подачу масла.

Благодаря своему устройству клапан является самоочищающимся и не засоряется.

В регуляторе имеется отверстие величиной 3 мм, достаточное для регулировки уровня в масляном картере.

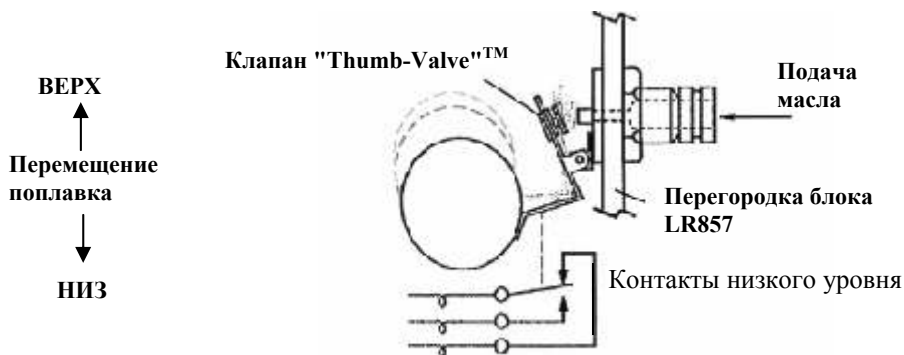


Рисунок 9.3 - упрощенная схема работы клапана

9.3.4 Настройка

Установив элементы, как показано на нижеследующей схеме, вручную залейте в двигатель масло до метки "bas" ("низкий") или "ajouter" ("добавить") на масляном щупе, не запуская двигатель. Установите регулятор так, чтобы уровень масла находился посередине глазка. Прежде чем закреплять регулятор окончательно, дождитесь, когда уровни масла в регуляторе и картере выровняются. Этот уровень соответствует рабочему уровню. Запустите двигатель и дождитесь, когда регулятор обновит масло, циркулирующее в картере двигателя. После остановки двигателя наблюдаемый в переднем глазке регулятора уровень повышается из-за возврата масла. Это нормально, после запуска двигателя уровень вновь будет соответствовать вышеуказанному рабочему уровню.

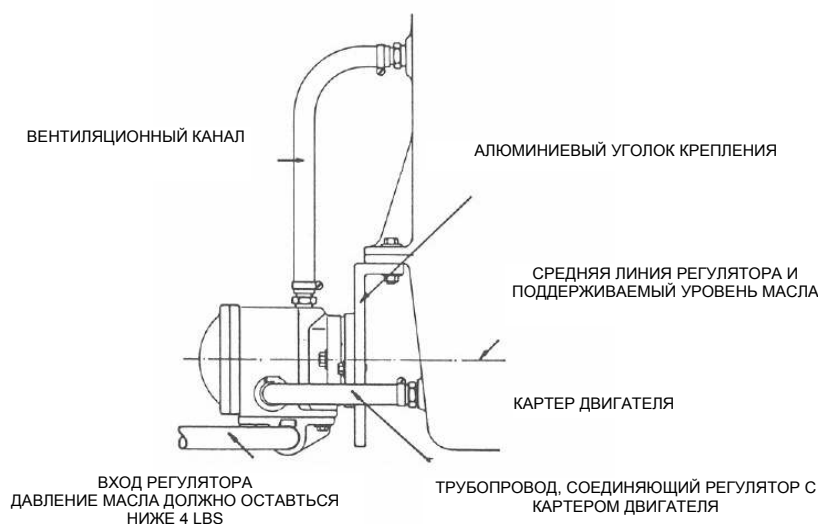



Рисунок 9.4 - Регулятор уровня масла

9.4. Техническое обслуживание аккумуляторных батарей

9.4.1 Общая информация ГР безопасность

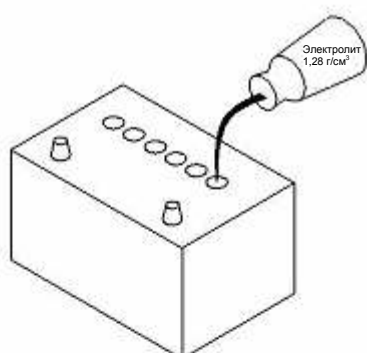
	<p>Установите аккумуляторную батарею, обеспечив хорошую вентиляцию.</p> <p>Техническое обслуживание должно выполняться только квалифицированным персоналом.</p> <p>В случае замены используйте только аккумуляторные батареи, идентичные установленным ранее.</p> <p>Используйте только инструменты, снабженные изоляцией (оператор должен снять часы, браслеты и любые другие металлические предметы)</p> <p>Никогда не доливайте серную кислоту или недистиллированную воду.</p> <p>Аккумуляторные батареи выделяют кислород и водород - горючие газы</p> <p>Никогда не подносите источник пламени или искр к аккумуляторной батарее, так как это может вызвать взрыв.</p> <p>Прежде чем прикасаться к аккумуляторной батарее, удалите статический заряд своего тела, прикоснувшись к заземленному металлическому предмету.</p> <p>Не используйте аккумуляторную батарею, если уровень электролита ниже минимального.</p> <p>Использование аккумуляторной батареи с низким уровнем электролита может привести к взрыву.</p> <p>Не замыкайте выводы аккумуляторной батареи инструментом или иным металлическим предметом.</p> <p>Отключая аккумуляторную батарею, первой отсоединяйте отрицательную клемму (-).</p> <p>Подключая аккумуляторную батарею, первой подсоединяйте положительную клемму (+).</p> <p>Заряжайте аккумуляторную батарею в хорошо вентилируемом помещении, предварительно сняв все пробки заливных отверстий.</p> <p>Убедитесь в том, что клеммы на выводах аккумуляторной батареи тщательно затянуты. Плохо затянутая клемма может привести к искрению и взрыву.</p> <p>Перед работами с электрическими компонентами или выполнением электросварки установите выключатель аккумуляторной батареи в положение [OFF] или отсоедините отрицательный провод (-) аккумуляторной батареи, чтобы отключить электрический ток.</p> <p>Электролит содержит серную кислоту. Неправильное обращение с аккумуляторной батареей может привести к потере зрения и ожогам.</p> <p>При работе с аккумуляторной батареей (доливе электролита, зарядке и т. д.) надевайте защитные очки и резиновые перчатки.</p> <p>Попавший на кожу или одежду электролит смойте большим количеством воды. Затем тщательно вымойте с мылом.</p> <p>Если электролит попал в глаза, немедленно промойте глаза большим количеством воды и как можно скорее обратитесь к врачу.</p> <p>При случайном проглатывании электролита прополощите горло большим количеством воды и выпейте много воды. Немедленно обратитесь к врачу.</p> <p>Пролитый электролит следует смыть с применением средства, нейтрализующего кислоту. Обычно используется раствор 500 г двууглекислого натрия в 4 л воды. Раствор двууглекислого натрия следует добавлять до исчезновения явных признаков реакции (пены). Следует смыть оставшуюся жидкость водой и высушить обработанное место.</p>
<p>Опасность</p>	

9.4.2 Хранение и транспортировка

- Сухие аккумуляторные батареи не нуждаются в техническом обслуживании.
- Аккумуляторные батареи готовые к эксплуатации должны храниться в сухом прохладном месте (однако, не допускайте замерзания батарей), защищенном от прямых солнечных лучей (во избежание авторазрядки).
- Готовые к эксплуатации аккумуляторные батареи должны перезаряжаться как можно позднее, когда плотность электролита станет ниже 1,20 г/см³.
- Аккумуляторные батареи должны транспортироваться и храниться в вертикальном положении (во избежание вытекания электролита).
- Установите защитный колпачок на положительную клемму.

9.4.3 Введение в эксплуатацию

- Аккумуляторные батареи заполнены электролитом плотностью 1,28 г/мл и заряжены.
- Для сухих аккумуляторных батарей: каждый элемент батареи заполните электролитом до отметки максимального уровня или не выше 15 мм от верхнего края пластин. Оставьте аккумуляторную батарею на 20 минут.
- Перед установкой аккумуляторной батареи остановите двигатель и отключите все потребители тока; очистите клеммы и покройте их тонким слоем смазки. При подключении сначала подсоедините положительную клемму (+), затем отрицательную (-).



Температура при запуске $>10^{\circ}\text{C}$

Залейте электролит до отметки или примерно на 1 см выше верхнего края пластин.




9.4.4 Проверка

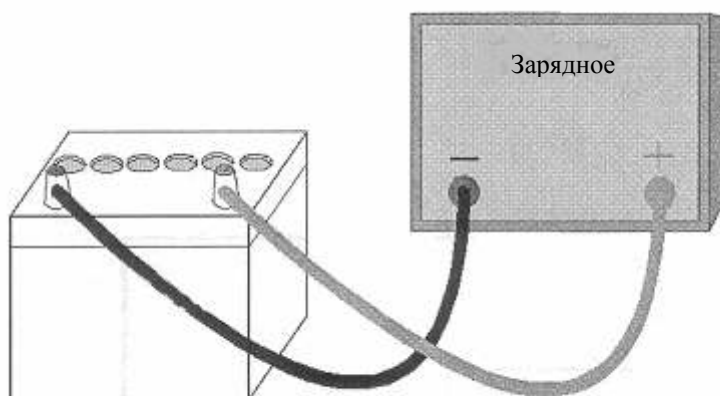
Плотность электролита	Заряженность батареи	Напряжение без нагрузки	
1,27	100 %	Выше 12,60 В	
1,25	80 %	12,54 В	
1,20	60 %	12,36 В	Начиная с 50 % нуждается в подзарядке
1,19	40 %	12,18 В	Угроза сульфатации
1,13	20 %	Ниже 11,88 В	Не применяется

9.4.5 Инструкции по зарядке

- Сильно разряженные или сульфатированные (имеющие на пластинах твердый и нерастворимый в электролите белый осадок сульфата свинца - такой осадок уменьшает рабочую поверхность пластин и увеличивает внутреннее сопротивление) аккумуляторные батареи не подлежат регенерации или перезарядке в генераторной установке.

	Разряженная батарея подлежит немедленной зарядке, в противном случае в ней происходят необратимые процессы разрушения.
Внимание!	

Зарядка аккумуляторной батареи



При соединении нескольких аккумуляторных батарей вместе проверьте выполнение следующих пунктов:

- Аккумуляторные батареи соединены последовательно?
- Выбрано правильное напряжение? Одна аккумуляторная батарея - 12 В, три аккумуляторные батареи - 36 В.
- Выбран ток зарядки, соответствующий току зарядки батареи наименьшей емкости.
- Разница в мощности батарей должна быть минимальна.

Пример зарядки:

- Аккумуляторная батарея 12 В 60 Ач = ток зарядки 6 А;
- Состояние зарядки: 50 % (плотность электролита 1,21/напряжение без нагрузки 12,30 В);
- В аккумуляторной батарее должны быть восполнены 30 Ач;
- Коэффициент зарядки: 1,2;
- Ач x 1,2 = 36 Ач требуется восполнить;
- Ток зарядки: 6 А в течение около 6 часов для необходимой зарядки.

Зарядка батареи завершена, когда напряжение аккумуляторной батареи и плотность электролита более не увеличиваются.

→ Ток зарядки должен составлять 1/10 от значения номинальной емкости аккумуляторной батареи.

Мощность зарядного устройства должна соответствовать заряжаемой аккумуляторной батарее и необходимому времени зарядки.

Необходимо использовать автоматическое зарядное устройство, поддерживающее достаточные напряжение и ток зарядки, а также напряжение, компенсирующее саморазряд аккумуляторной батареи.

9.4.6 Поиск неисправностей

Неисправность	Возможная причина	Способ устранения
При заправке новой батареи электролит нагревается	<ul style="list-style-type: none"> - Неверный состав - Неверные условия хранения - Длительное хранение во влажной среде 	<ul style="list-style-type: none"> - Охладите - Зарядите - Проверьте концентрацию электролита
Электролит вытекает через заправочные отверстия	<ul style="list-style-type: none"> - Избыточная заправка аккумуляторной батареи 	<ul style="list-style-type: none"> - Понижьте уровень жидкости аккумуляторной батареи
Слишком низкий уровень электролита	<ul style="list-style-type: none"> - Резервуар аккумуляторной батареи не герметичен - Образование значительного количества газа из-за слишком высокого напряжения зарядки 	<ul style="list-style-type: none"> - Замените аккумуляторную батарею - Проверьте зарядное устройство и при необходимости отремонтируйте
Слишком низкий уровень электролита Нарушения работы при запуске	<ul style="list-style-type: none"> - Недостаточная зарядка - Короткое замыкание в цепи тока - Неисправность потребления 	<ul style="list-style-type: none"> - Перезарядите - Проверьте электроустановку
Слишком высокая концентрация электролита	<ul style="list-style-type: none"> - Аккумуляторная батарея была заполнена кислотой вместо электролита 	<ul style="list-style-type: none"> - Снизьте концентрацию кислоты, долейте дистиллированную воду. При необходимости повторите операцию
Затрудненный запуск Нарушения при тестовом запуске	<ul style="list-style-type: none"> - Разряженная аккумуляторная батарея - Истек срок годности аккумуляторной батареи или она неисправна - Слишком малая емкость - Аккумуляторная батарея сульфатирована 	<ul style="list-style-type: none"> - Зарядите аккумуляторную батарею - Установите новую аккумуляторную батарею
Оплавились клеммы аккумуляторной батареи	<ul style="list-style-type: none"> - Плохое электрическое соединение - Плохие провода аккумуляторной батареи 	<ul style="list-style-type: none"> - Затяните наконечники проводов аккумуляторной батареи или, при необходимости, замените их

Неисправность	Возможная причина	Способ устранения
Один или несколько элементов сильно выделяют газ при большой заряженности	- Неисправный(-ые) элемент(ы)	- Установите новую аккумуляторную батарею
Аккумуляторная батарея быстро разряжается	<ul style="list-style-type: none"> - Слишком слабая зарядка - Короткое замыкание в цепи - Высокий уровень саморазряда (например, из-за загрязнения электролита) - Сульфатация (вследствие хранения разряженной батареи) 	<ul style="list-style-type: none"> - Проверьте зарядку - Замените аккумуляторную батарею
Короткий срок службы	<ul style="list-style-type: none"> - Неверный выбор аккумуляторной батареи - Слишком частые циклы глубокого разряда - Слишком длительное хранение аккумуляторной батареи в разряженном состоянии 	<ul style="list-style-type: none"> - Выберите аккумуляторную батарею, отвечающую указанным условиям эксплуатации - Предусмотрите зарядку аккумуляторной батареи с помощью регулятора
Слишком большой расход топлива	<ul style="list-style-type: none"> - Перегрузка - Слишком высокое напряжение зарядки 	- Проверьте зарядное устройство (регулятор напряжения)
Взрыв аккумуляторной батареи	<ul style="list-style-type: none"> - Искра при зарядке аккумуляторной батареи - Короткое замыкание - Подключение или отключение при зарядке - Внутренняя неисправность (например, замыкание) и низкий уровень электролита 	<ul style="list-style-type: none"> - Замените аккумуляторную батарею (удалите источники открытого огня и искр) - Предусмотрите дополнительную вентиляцию