

Руководство по эксплуатации и обслуживанию бензиновых резчиков швов



Q300H & Q450H

Содержание:

1. Меры безопасности при подготовке к эксплуатации и во время работы с резчиком швов	4
2. Область применения и описание конструкции	7
3. Технические характеристики	10
4. Подготовка к эксплуатации и порядок работы	10
5. Техническое обслуживание	16
6. Хранение и транспортировка	17

Благодарим Вас за приобретение бензиновой машины для нарезки швов. Изделие выполнено только из самых качественных узлов, агрегатов и комплектующих. В конструкции применяется один из самых надежных и экономичных двигателей HONDA серии GX и его аналог Loncin. Надежность оборудования торговой марки Alteco подтверждено временем.

1. Меры безопасности при подготовке к эксплуатации и при работе изделия.

1.1 Общие меры безопасности:

Запрещается изменять конструкцию изделия без письменного разрешения завода изготовителя. Используйте только оригинальные запасные части. Используйте те дополнительные принадлежности и комплектующие, которые рекомендованы компанией производителем. Внесение в конструкцию изменений может привести к серьезным травмам оператора и окружающих людей.

Перед пуском установки внимательно ознакомьтесь со всеми инструкциями. Храните инструкции на рабочем участке, доступными для изучения персоналом.

Запрещается управлять механизмом, если вы устали, или находитесь в состоянии алкогольного или наркотического опьянения.

Длительное воздействие сильного шума может привести к заболеваниям органов слуха. Используйте защитные наушники.

Длительное воздействие сильных вибраций может привести к травмам рук, кистей или пальцев.

Оператор или другой обслуживающий персонал должны использовать:

- Защитную каску
- Защитные очки
- Средства защиты слуха
- Респиратор (при наличии пыли в воздухе)
- Спецодежду
- Защитные перчатки
- Защитную обувь

Не надевайте одежду, детали которой могут попасть в механизм движения.

Длинные волосы необходимо убрать под головной убор.

Механизмы снабжены рукоятками, поглощающими большую часть вибрации.

1.2 При подготовке к работе:

Рабочее место

Запрещается эксплуатировать машину вблизи воспламеняющихся или взрывоопасных веществ. Искры, вылетающие из выхлопной трубы двигателя, могут привести к воспламенению таких материалов.

При перерывах в работе не оставляйте установку вблизи воспламеняющихся материалов. Сильно нагревающаяся в процессе работы выхлопная труба может привести к возгоранию. Убедитесь, что на рабочем участке нет посторонних людей. Сохраняйте рабочее место в чистоте, свободным от посторонних предметов. Храните машину в безопасном месте, недоступном для посторонних, предпочтительно в закрытом контейнере.

Заправка топливом

Бензин имеет очень низкую температуру воспламенения, и при некоторых условиях может стать взрывоопасным. Не курите. Обеспечьте хорошую вентиляцию рабочего места. Выполняйте заправку вдали от нагретых предметов и возможных источников искр. Перед заправкой дайте механизмам и частям установки остыть не менее 30 минут. Выполняйте заправку на расстоянии не менее 3 метров от рабочего участка. Не допускайте утечек бензина или масла на землю. Избегайте попадания топлива или масла на рабочую одежду и руки. Открывайте крышку топливного бака

осторожно и медленно, для того чтобы постепенно снизить избыточное давление паров топлива. Не переполняйте топливный бак. Регулярно осматривайте машину на отсутствие утечек топлива и масел.

Подготовка к пуску

Перед запуском внимательно изучите инструкцию до полного понимания устройства машины и принципа ее работы. Убедитесь в том, что:

- На рукоятках управления нет следов масла и грязи.
- В механизме нет явных неисправностей.
- Все предохранительные и защитные устройства надежно закреплены на установлены на свои места.
- Все рычаги управления находятся в нейтральном положении.
- Выполните пуск машины в соответствии с инструкцией.

1.3 При эксплуатации

Держите ноги на безопасном расстоянии от машины.

Запрещается работать в помещениях с недостаточной вентиляцией. Выхлопные газы содержат угарный газ, опасный для здоровья человека. Установка должна использоваться только по ее прямому назначению. Убедитесь, что вы хорошо знаете, как остановить машину в опасной ситуации. Соблюдайте особую осторожность при управлении бензиновой машиной для нарезки швов на наклонных участках. Не допускайте посторонних людей в зону работы машины, это может быть опасным для жизни и здоровья людей. Не прикасайтесь к двигателю, выхлопной трубе или подвижным частям механизма. Нагретые во время

работы части могут привести к ожогу. Используйте только пильные диски, рассчитанные на окружную (периферическую) скорость или частоту вращения приводного вала двигателя агрегата и подходящие для разрезаемых материалов.

При запуске двигателя, опускании и поднятии диска убедитесь в том, что пильный диск не касается посторонних предметов.

Не оставляйте без присмотра работающую машину.

1.4 При стоянке

Выберите для стоянки ровный участок. Не допускайте курения и разведения огня непосредственно в месте стоянки установки. Оберегайте машину от атмосферных осадков и явлений.

2. Область применения и описание конструкции

2.1 Область применения

Машина предназначена:

- Для резки компенсационных швов в бетонных и асфальтных покрытиях;
- Для проведения ремонтных работ на дорогах (вырезка поврежденных участков, выравнивание покрытий и т.д.);
- Для разборки и реконструкции старых строений;
- Для укладки кабелей и прочих коммуникаций.

2.2 Описание конструкции

Бензиновая машина для нарезки швов состоит из двигателя внутреннего сгорания, передающего через ременную передачу вращение на шкив с пильным диском. Управление механизмами происходит посредством элементов управления. С помощью рукоятки регулируется глубина реза. Для охлаждения диска и устранения пыли во время резки в конструкции предусмотрен бак с водой. Схематично элементы конструкции виброплиты показаны на рисунке № 1

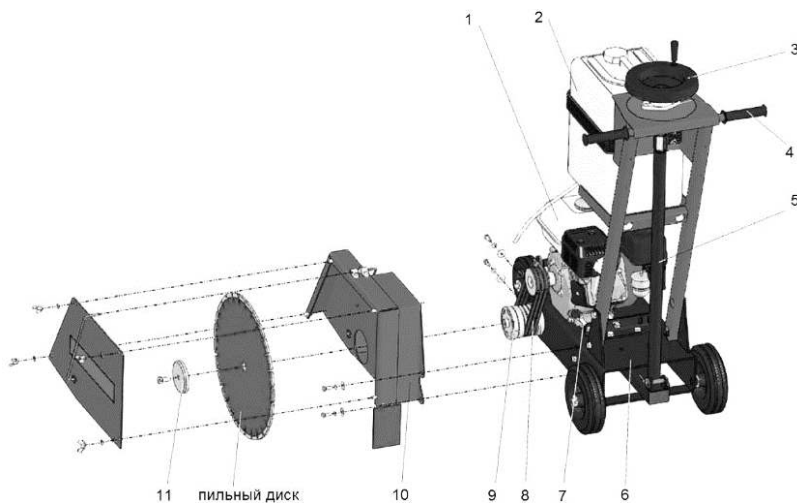


Рис. 1

1. Топливный бак
2. Бак для воды
3. Регулировочная рукоятка
4. Рукоятка управления
5. Вал
6. Основание для крепления двигателя
7. Двигатель внутреннего сгорания (ДВС)

8. Ременная передача
9. Шкив крепления пильного диска
10. Защитный кожух пильного диска
11. Шайба крепления пильного диска

2.3 Принцип действия бензиновой бетоноотделочной машины

Двигатель внутреннего сгорания через ременную передачу передает крутящий момент к шкиву с пильным диском, приводя его во вращательное движение. Маховиком подъемного механизма можно регулировать необходимый размер и глубину шва. Положения дроссельной заслонки регулируется частота вращения пильного диска. Передвижение бензиновой машины для нарезки швов только вперед.

3. Технические характеристики

Технические характеристики бензиновых машин для нарезки швов приведены в таблице 1:

Характеристики	Alteco Q300H	Alteco Q450H
Модель двигателя	Honda GX160	Honda GX390
Тип двигателя	4-х тактный, бензиновый одноцилиндровый двигатель с воздушным охлаждением	
Объем двигателя, куб. см	163	389
Мощность двигателя, кВт	4	9,6
Расход топлива, г/кВт*час	313	313
Объем топливного бака, л	3,1	6,1
Объем масляного картера, л	0,6	0,6
Применяемый диск, мм	300, 350	350,400,450,500
Частота вращения диска, об/мин	2950	2800
Глубина реза, мм	80	150
Емкость бака с водой, л	12	30
Габариты (ДХШХВ), мм	900Х490Х850	930Х610Х1050
Масса, кг	65	116

Таблица 1.

4. Подготовка к эксплуатации и порядок работы

Перед началом эксплуатации осмотрите установку на предмет внешних повреждений. Эксплуатировать неисправный агрегат запрещено.

4.1 Подготовка двигателя внутреннего сгорания к работе

ВНИМАНИЕ!!! Установка поставляется с двигателем, не заправленным моторным маслом! Перед началом эксплуатации обязательно залейте масло!

Проверка уровня и состояния моторного масла

Каждый раз перед запуском двигателя и каждые пять часов работы проверяйте уровень масла. Поддерживайте уровень масла между максимальной и минимальной отметками на масляном щупе или по нижнему краю резьбы маслозаливной горловины (рисунок 2).

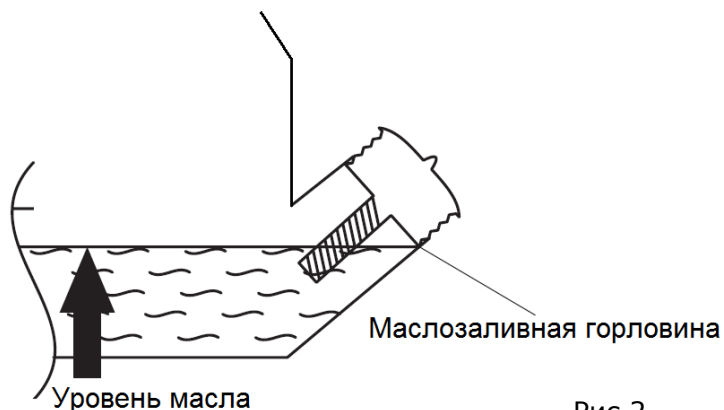


Рис 2.

Выбор моторного масла и заправка масляной системы

Внимательно относитесь к подбору масла! Для 4-тактных двигателей рекомендуется масло с маркировкой по А.Р.И. SF/SG SAE 30. Используйте специальное моторное масло для двигателей с воздушным охлаждением. Применение масел для двигателей с жидкостным охлаждением снижает общий ресурс установки.

Для теплого времени года (при температуре окружающего воздуха выше +10 °С) используйте масло типа SAE 15W40, SAE 20W50. Для холодного времени года (при температуре окружающего воздуха от 0 до -18

°C) используйте масло типа SAE 5W30. При температуре ниже -18 °C используйте масло типа SAE 0W30.

Заправка топливной системы

Проверьте уровень топлива, при необходимости долейте в бак чистое свежее топливо. Не используйте топливо, которое хранилось более 3 месяцев. В качестве топлива используйте автомобильный неэтилированный бензин марки АИ-92, АИ-95. Не переполняйте топливный бак, оставляйте место в баке для теплового расширения топлива как показано на рисунке 3.

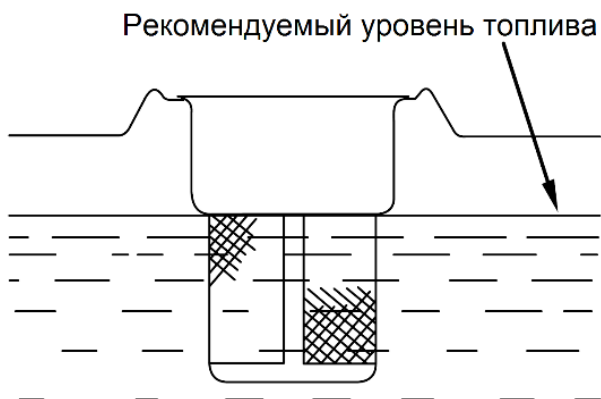


Рис 3.

Запуск двигателя

После проверки состояния масляной и топливной систем:

- Поверните топливный кран в положение «ON» как показано на рисунке 4.

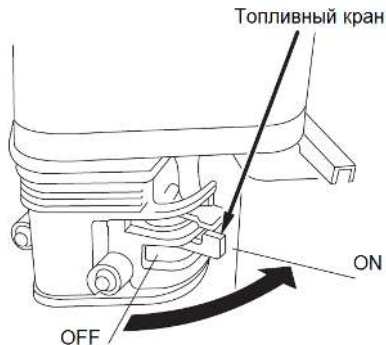


Рис 4.

- Поставьте рычаг воздушной заслонки в следующее положение:
 - OFF, при запуске холодного двигателя либо при низкой температуре воздуха
 - ON при запуске горячего двигателя
 Смотри рисунок 5.

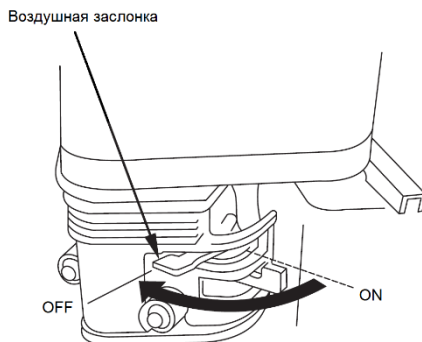


Рис 5.

- Поставьте выключатель зажигания в положение «ON» (Рисунок 6)

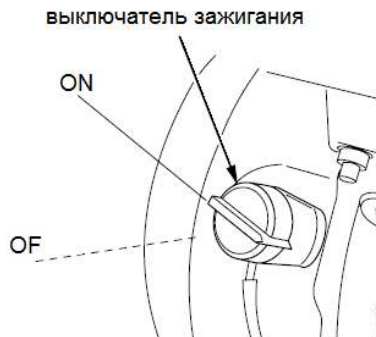


Рис 6.

- Запустите двигатель, потянув за рукоятку ручного стартера (Рисунок 7). **ВНИМАНИЕ!** При вытягивании шнура может создаваться отдача.

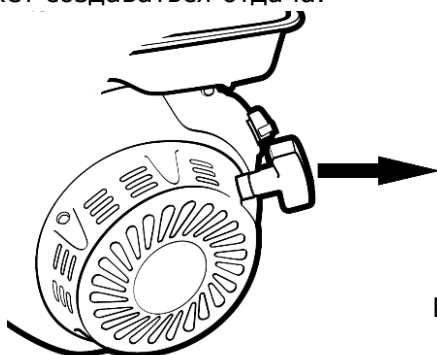


Рис 7.

- Перед началом работы необходимо дать двигателю поработать 5-7 мин в холостом режиме для его прогрева.

4.2 Установка пильного диска

- Для резки швов используются сегментные алмазные диски, модель и диаметр которых должны соответствовать разрезаемому материалу и техническим требованиям машины.

- Диск устанавливается на шкив и закрепляется резьбовой шайбой. Посадочный диаметр шкива и диска должны совпадать.

Начало работы

- После пуска двигателя дайте ему проработать в холостом режиме 5-7 минут для прогрева.
- Переведите рычаг управления дроссельной заслонкой в максимальное положение.
- В случае влажной резки откройте доступ воды
- Медленно опустите пильный диск в разрезаемый материал, поворачивая рукоятку регулятора глубины реза
- Достигнув необходимой глубины шва начните движение резчика вдоль направления резки, приложив усилие на ручки машины.
- При необходимости сделать глубокий шов (более 100мм) необходимо сделать несколько последовательных резов в одном и том же месте, для того, чтобы снизить нагрузку на машину
- Избегайте наклонов и закусывания пильного диска
- При закусывании снизьте давление на ручки машины.
- При появлении посторонних шумов или вибрации необходимо остановить машину без промедлений и не возобновлять работы до полного их устранения.

Окончание работы

- После завершения работы ручкой регулировки глубины реза поднимите пильный диск так, чтобы не было контакта с разрезаемым материалом.

- Убавьте число оборотов двигателя регулятором положения дроссельной заслонки до минимального значения.
- Остановите двигатель выключателем зажигания, переведя его в положение «OFF» (Рисунок 6).
- Закройте топливный кран
- Очистите машину в целом от пыли и крошки.

5. Техническое обслуживание

Техническое обслуживание установки необходимо проводить регулярно, согласно графика. Необходимо понимать, что от качества и периодичности технического обслуживания машины напрямую зависит ее ресурс и надежность.

Периодичность и виды работ по техническому обслуживанию двигателя приведены в таблице 2:

Операция	После первых 5 часов работы	Через каждые 5 часов работы или ежедневно	Через каждые 25 часов работы или раз в три месяца	Через каждые 50-100 часов работы или раз в три месяца	Каждые 100 часов работы или раз в сезон	Через каждые 200 часов работы или раз в сезон
Проверка уровня масла		●				
Замена масла	●				●	
Очистка губчатого фильтра			●			
Проверка свечи зажигания				●		
Замена свечи зажигания						●
Очистка ребер охлаждения				●		
Замена топливпровода	Каждые два года					

Таблица 2.

В объем работ технического обслуживания входят работы по поддержанию в надлежащем состоянии ременной передачи, приводных шкивов и пыльного диска. Периодичность работ по их обслуживанию приведена в таблице 3:

Мероприятия	Ежедневно	Каждые 50ч	Каждые 100ч
Проверка состояния и крепления пильного диска	●		
Натяжение ремней		●	
Смазка подшипников вала пильного диска		●	
Замена приводных ремней			●

Таблица 3

6. Хранение и транспортировка

Хранение

Хранить машину для нарезки швов необходимо в сухом закрытом помещении.

При подготовке машины к длительному хранению (более 30 дней) необходимо слить бензин из топливного бака, произвести работы по подготовке двигателя к хранению согласно Инструкции по эксплуатации двигателя.

Если существует вероятность атмосферных воздействий, то машину следует хранить накрытой сухим и чистым материалом.

Транспортировка

Транспортируйте машину транспортным средством в средстве и поднимайте подъемным механизмом, только закрепив тросом или цепью. Убедитесь, что надежно удерживаете транспортировочный захват, или

подъемный кронштейн, когда поднимаете или снимаете затирочную машину. Транспортировка вручную может привести к травмам.

Меры предосторожности:

- Не транспортируйте машину с полным топлива баком.
- Никогда не поднимайте не снимайте и не ставьте машину вручную. Это может привести к травмам.
- Во избежание возгорания охладите двигатель перед транспортировкой или пред установкой на хранение. Переключите топливный кран в позицию «OFF».

