

Руководство по эксплуатации и обслуживанию бензиновых бетоноотделочных машин



S60H & S100H

Содержание:

1. Меры безопасности при подготовке к эксплуатации и во время работы с бетоноотделочной машиной	4
2. Область применения и описание конструкции	7
3. Технические характеристики	9
4. Подготовка к эксплуатации и порядок работы	10
5. Техническое обслуживание	14
6. Хранение и транспортировка	16

Благодарим Вас за приобретение бензиновой машины для отделки машины. Изделие выполнено только из самых качественных узлов, агрегатов и комплектующих. В конструкции применяется один из самых надежных и экономичных двигателей HONDA серии GX и его аналог Loncin. Надежность оборудования торговой марки Alteco подтверждено временем.

Перед эксплуатацией внимательно изучите данное руководство до полного понимания. Если в процессе изучения остались вопросы, свяжитесь, пожалуйста, со специалистами нашей компании. Мы с радостью поможем Вам. Вся контактную информацию Вы найдете на последней странице руководства

Эксплуатация оборудования с нарушениями правил, изложенных в настоящем руководстве может принести вред здоровью пользователя и привести к выходу из строя и дорогостоящему ремонту. Компания не несет ответственности за последствия, причиненные неправильной эксплуатацией аппарата.

В настоящем руководстве описан принцип действия, основные технические характеристики и правила эксплуатации бетоноотделочной машины.

1. Меры безопасности при подготовке к эксплуатации и при работе изделия.

1.1 Общие меры безопасности:

Запрещается изменять конструкцию изделия без письменного разрешения завода изготовителя. Используйте только оригинальные запасные части. Используйте те дополнительные принадлежности и комплектующие, которые рекомендованы компанией производителем. Внесение в конструкцию изменений может привести к серьезным травмам оператора и окружающих людей.

Перед пуском установки внимательно ознакомьтесь со всеми инструкциями. Храните инструкции на рабочем участке, доступными для изучения персоналом.

Запрещается управлять механизмом, если вы устали, или находитесь в состоянии алкогольного или наркотического опьянения.

Длительное воздействие сильного шума может привести к заболеваниям органов слуха. Используйте защитные наушники.

Длительное воздействие сильных вибраций может привести к травмам рук, кистей или пальцев.

Оператор или другой обслуживающий персонал должны использовать:

- Защитную каску
- Защитные очки
- Средства защиты слуха
- Респиратор (при наличии пыли в воздухе)
- Спецодежду
- Защитные перчатки
- Защитную обувь

Не надевайте одежду, детали которой могут попасть в механизм движения.

Длинные волосы необходимо убрать под головной убор. Механизмы снабжены рукоятками, поглощающими большую часть вибрации.

1.2 При подготовке к работе:

Рабочее место

Запрещается эксплуатировать машину вблизи воспламеняющихся или взрывоопасных веществ. Искры, вылетающие из выхлопной трубы двигателя, могут привести к воспламенению таких материалов.

При перерывах в работе не оставляйте установку вблизи воспламеняющихся материалов. Сильно нагревающаяся в процессе работы выхлопная труба может привести к возгоранию. Убедитесь, что на рабочем участке нет посторонних людей. Сохраняйте рабочее место в чистоте, свободным от посторонних предметов. Храните машину в безопасном месте, недоступном для посторонних, предпочтительно в закрытом контейнере.

Заправка топливом

Бензин имеет очень низкую температуру воспламенения, и при некоторых условиях может стать взрывоопасным. Не курите. Обеспечьте хорошую вентиляцию рабочего места. Выполняйте заправку вдали от нагретых предметов и возможных источников искр. Перед заправкой дайте механизмам и частям установки остыть не менее 30 минут. Выполняйте заправку на расстоянии не менее 3 метров от рабочего участка. Не допускайте утечек бензина или масла на землю. Избегайте попадания топлива или масла на рабочую одежду и руки. Открывайте крышку топливного бака осторожно и медленно, для того чтобы постепенно снизить избыточное давление паров топлива. Не

переполняйте топливный бак. Регулярно осматривайте машину на отсутствие утечек топлива и масел.

Подготовка к пуску

Перед запуском внимательно изучите инструкцию до полного понимания устройства машины и принципа ее работы. Убедитесь в том, что:

- На рукоятках управления нет следов масла и грязи.
- В механизме нет явных неисправностей.
- Все предохранительные и защитные устройства надежно закреплены на установлены на свои места.
- Все рычаги управления находятся в нейтральном положении.
- Выполните пуск машины в соответствии с инструкцией.

1.3 При эксплуатации

Держите ноги на безопасном расстоянии от машины.

Запрещается работать в помещениях с недостаточной вентиляцией. Выхлопные газы содержат угарный газ, опасный для здоровья человека. Установка должна использоваться только по ее прямому назначению. Убедитесь, что вы хорошо знаете, как остановить машину в опасной ситуации. Соблюдайте особую осторожность при управлении бензиновой бетоноотделочной машиной на наклонных участках. Не допускайте посторонних людей в зону работы бетоноотделочной машины, это может быть опасным для жизни и здоровья людей. Не прикасайтесь к двигателю, выхлопной трубе или подвижным частям механизма. Нагретые во время работы части могут привести к ожогу.

1.4 При стоянке

Выберите для стоянки ровный участок. Не допускайте курения и разведения огня непосредственно в месте стоянки установки. Оберегайте машину от атмосферных осадков и явлений.

2. Область применения и описание конструкции

2.1 Область применения

Машина предназначена для профессионального выравнивания и заглаживания свежееуложенных бетонных полов. Кожух защищает оператора и нижние части стен от повреждения, позволяя вести обработку вплотную к ним.

2.2 Описание конструкции

Бензиновая бетоноотделочная машина состоит из двигателя внутреннего сгорания, передающего через ременную передачу и редуктор вращение на рабочий инструмент. Управление механизмами и машиной в целом происходит посредством элементов управления и рукоятки. Схематично элементы конструкции виброплиты показаны на рисунке № 1

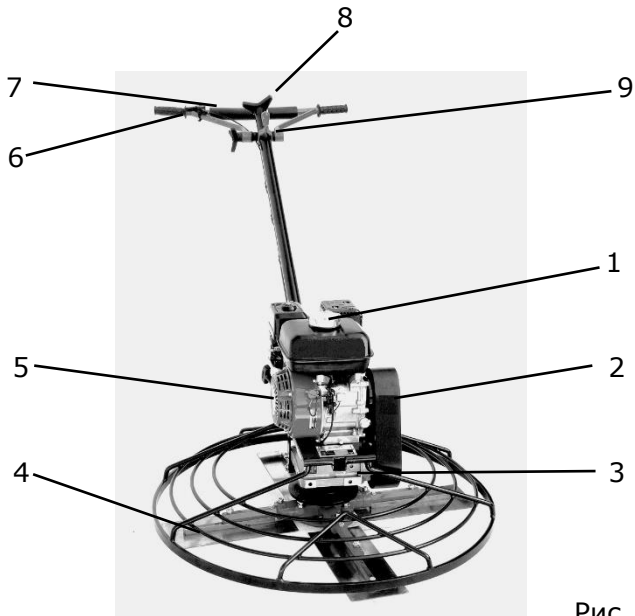


Рис. 1

1. Топливный бак
2. Ременная передача
3. Редуктор
4. Рабочий инструмент
5. Двигатель внутреннего сгорания (ДВС)
6. Привод дроссельной заслонки (регулятор оборотов)
7. Рукоятка управления
8. Регулятор угла наклона ножей
9. Рычаг управление сцеплением

2.3 Принцип действия бензиновой бетоноотделочной машины

Двигатель внутреннего сгорания через ременную передачу, сцепление и редуктор передает крутящий момент к рабочему инструменту, приводя во вращательные движения ножи. Маховиком изменения угла наклона ножей можно регулировать уровень воздействия инструмента на обрабатываемую поверхность (малый угол ножей обеспечивается большой контакт с обрабатываемой поверхностью – менее застывший бетон, большой угол для работы с более застывшим бетоном). Положения дроссельной заслонки регулируется частота вращения ножей рабочего инструмента. Передвижение бензиновой бетоноотделочной машины по рабочей поверхности осуществляется круговыми движениями рукояткой управления.

3. Технические характеристики

Технические характеристики бензиновых бетоноотделочных машин приведены в таблице 1:

Характеристики	Alteco S60H	Alteco S100H
Модель двигателя	Honda GX160	Honda GX160
Тип двигателя	4-х тактный, бензиновый одноцилиндровый двигатель с воздушным охлаждением	
Объем двигателя, куб. см	163	163
Мощность двигателя, кВт	4	4
Расход топлива, г/кВт*час	313	313
Объем топливного бака, л	3,1	3,1
Объем масляного картера, л	0,6	0,6
Диаметр обрабатываемой поверхности, мм	580	920
Частота вращения ножей, об/мин	60-100	60-120
Количество ножей, шт	4	4
Угол наклона ножа, град.	0-15	0-15
Габариты (ДХШХВ), мм	860x1020x700	1020x1020x700
Масса, кг	65	85

Таблица 1.

4. Подготовка к эксплуатации и порядок работы

Перед началом эксплуатации осмотрите установку на предмет внешних повреждений. Эксплуатировать неисправный агрегат запрещено.

4.1 Подготовка двигателя внутреннего сгорания к работе

ВНИМАНИЕ!!! Установка поставляется с двигателем, не заправленным моторным маслом! Перед началом эксплуатации обязательно залейте масло!

Проверка уровня и состояния моторного масла

Каждый раз перед запуском двигателя и каждые пять часов работы проверяйте уровень масла. Поддерживайте уровень масла между максимальной и минимальной отметками на масляном щупе или по нижнему краю резьбы маслозаливной горловины (рисунок 2).

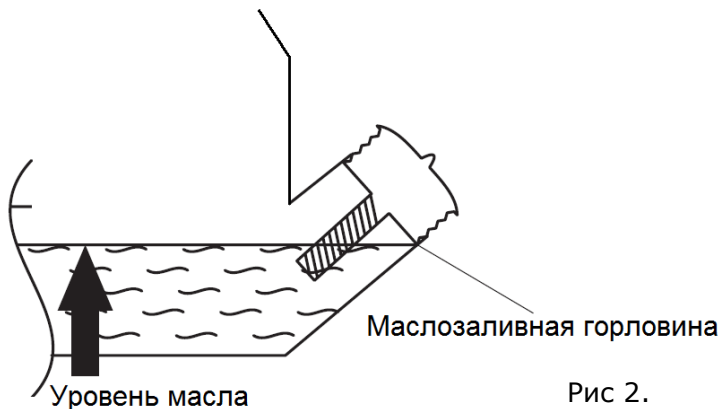


Рис 2.

Выбор моторного масла и заправка масляной системы

Внимательно относитесь к подбору масла! Для 4-тактных двигателей рекомендуется масло с маркировкой по A.P.I. SF/SG SAE 30. Используйте специальное моторное масло для двигателей с воздушным охлаждением. Применение масел для двигателей с жидкостным охлаждением снижает общий ресурс установки.

Для теплого времени года (при температуре окружающего воздуха выше +10 °С) используйте масло типа SAE 15W40, SAE 20W50. Для холодного времени года (при температуре окружающего воздуха от 0 до -18 °С) используйте масло типа SAE 5W30. При температуре ниже -18 °С используйте масло типа SAE 0W30.

Заправка топливной системы

Проверьте уровень топлива, при необходимости долейте в бак чистое свежее топливо. Не используйте топливо, которое хранилось более 3 месяцев. В качестве топлива используйте автомобильный неэтилированный бензин марки АИ-92, АИ-95. Не переполняйте топливный бак, оставляйте место в баке для теплового расширения топлива как показано на рисунке 3.

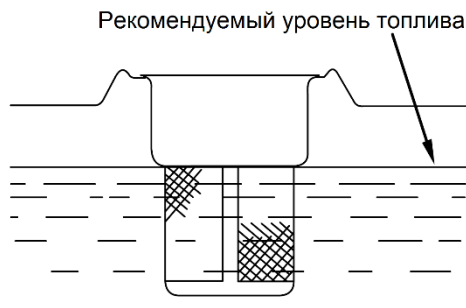


Рис 3.

Запуск двигателя

После проверки состояния масляной и топливной систем:

- Поверните топливный кран в положение «ON» как показано на рисунке 4.

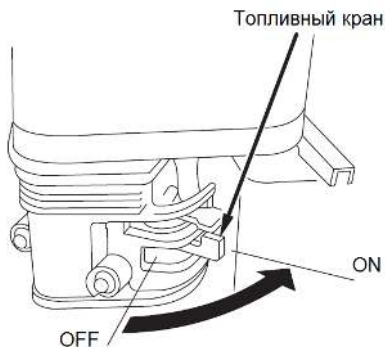


Рис 4.

- Поставьте рычаг воздушной заслонки в следующее положение:
 - OFF, при запуске холодного двигателя либо при низкой температуре воздуха
 - ON при запуске горячего двигателя
 Смотри рисунок 5.

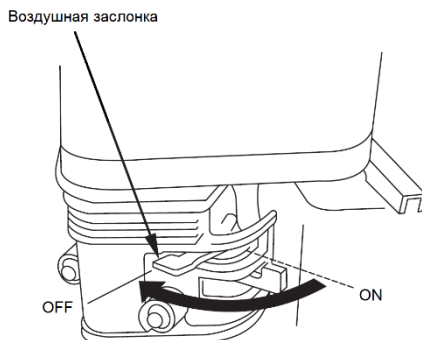


Рис 5.

- Поставьте выключатель зажигания в положение «ON» (Рисунок 6)

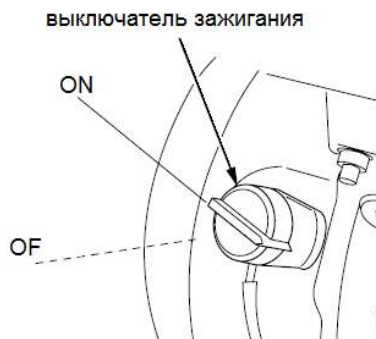


Рис 6.

- Запустите двигатель, потянув за рукоятку ручного стартера (Рисунок 7). **ВНИМАНИЕ!** При вытягивании шнура может создаваться отдача.

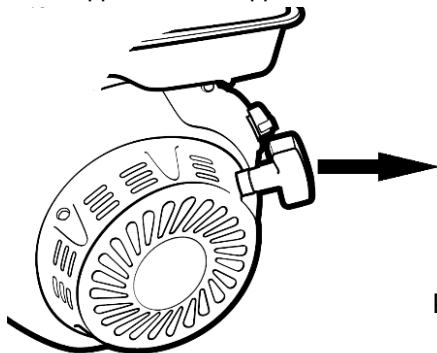


Рис 7.

- Перед началом работы необходимо дать двигателю поработать 5-7 мин в холостом режиме для его прогрева.

Начало работы

- После пуска двигателя убавьте обороты двигателя до 1/5 от режима полного газа.

- Плавно выжмите рычаг сцепления. Рабочий инструмент начнет вращательные движения.
- Внимание! При работе на еще влажном бетоне перед включением сцепления обороты двигателя должны быть несколько увеличены.
- Увеличьте обороты двигателя до требуемой величины и начните работу, перемещая машину круговыми движениями или зигзагообразно.

Окончание работы

- После завершения работы уменьшите частоту вращения двигателя до холостого хода.
- Выключите сцепление, отпустив рычаг.
- Остановите двигатель выключателем зажигания, переведя его в положение «OFF» (Рисунок 6).
- Закройте топливный кран
- Очистите рабочий инструмент и машину в целом от остатков бетона струей воды.

5. Техническое обслуживание

Техническое обслуживание установки необходимо проводить регулярно, согласно графика. Необходимо понимать, что от качества и периодичности технического обслуживания бетоноотделочной машины напрямую зависит ее ресурс и надежность.

Периодичность и виды работ по техническому обслуживанию двигателя приведены в таблице 2:

Операция	После первых 5 часов работы	Через каждые 5 часов работы или ежедневно	Через каждые 25 часов работы или раз в три месяца	Через каждые 50-100 часов работы или раз в три месяца	Каждые 100 часов работы или раз в сезон	Через каждые 200 часов работы или раз в сезон
Проверка уровня масла		●				
Замена масла	●				●	
Очистка губчатого фильтра			●			
Проверка свечи зажигания				●		
Замена свечи зажигания						●
Очистка ребер охлаждения				●		
Замена топливного провода	Каждые два года					

Таблица 2.

В объем работ технического обслуживания входят работы по поддержанию в надлежащем состоянии ременной передачи, редуктора и рабочего инструмента. Периодичность работ по их обслуживанию приведена в таблице 3:

Мероприятие	Ежедневно или каждые 8 часов	Ежемесячно или через 20 часов	Каждые 50 часов	Каждые 100 часов
Очистка от бетона и грязи	●			
Проверка состояния диска и ножей				●
Проверка состояния ременной передачи, при необходимости замена ремня	●			●

Таблица 3

6. Хранение и транспортировка

Хранение

Хранить бетоноотделочную машину необходимо в сухом закрытом помещении.

При подготовке машины к длительному хранению (более 30 дней) необходимо слить бензин из топливного бака, произвести работы по подготовке двигателя к хранению согласно Инструкции по эксплуатации двигателя.

Если существует вероятность атмосферных воздействий, то машину следует хранить накрытой сухим и чистым материалом.

Транспортировка

Транспортируйте затирочную машину на транспортном средстве и поднимайте краном, только закрепив тросом или цепью. Убедитесь, что надежно удерживаете транспортировочный захват, или подъемный кронштейн, когда поднимаете или снимаете затирочную машину. Транспортировка вручную может привести к травмам.

Меры предосторожности:

- Не транспортируйте затирочную машину с полным топлива баком.
- Никогда не поднимайте не снимайте и не ставьте затирочную машину вручную. Это может привести к травмам.
- Во избежание возгорания охладите двигатель перед транспортировкой или пред установкой на хранение. Переключите топливный клапан в позицию «OFF».

