

Электрический плиткорез



RU Руководство по эксплуатации

KZ Пайдалану және қызмет көрсету бойынша нұсқаулық

ALTECO:
PTC 600-180

Русский язык

1. Меры безопасности

Перед использованием станка должны быть предприняты все необходимые меры предосторожности для того, чтобы уменьшить степень риска возгорания, удара электрическим током и снизить вероятность повреждения станка. Эти меры предосторожности включают в себя нижеперечисленные пункты.

1.1 Личная безопасность

- Используйте защитные очки. При высокой запыленности пользуйтесь специальной маской-фильтром.
- Носите подходящую спецодежду. Не рекомендуется носить свободную одежду и украшения, которые могут зацепиться за вращающиеся части инструмента.
- При работе рекомендуется надевать защитные перчатки и нескользящую обувь. Если у вас длинные волосы, их следует убрать за головной убор.
- Руководствуйтесь здравым смыслом. Не работайте с инструментом, если вы устали, находитесь в состоянии опьянения либо под воздействием лекарственных препаратов.
- Следите, чтобы питающий кабель находился вне зоны действия инструмента.
- Никогда не переносите инструмент, удерживая его за шнур электропитания. Не дергайте за шнур с целью вынуть вилку из розетки. Оберегайте шнур от воздействия высоких температур, смазочных материалов и предметов с острыми краями.
- Проверьте, имеются ли видимые повреждения на корпусе инструмента, а также исправность всех функций и механизмов.
- Если какие-либо части повреждены, их следует отремонтировать или заменить в авторизованном центре обслуживания и ремонта инструмента.
- При работе старайтесь не терять равновесие, чтобы Ваше положение было всегда устойчивым и безопасным.

1.2 Рабочее место.

- Беспорядок на рабочем месте приводит к возникновению опасности несчастного случая.
- Не разрешайте посторонним находиться близко от Вашего рабочего места.
- Не пользуйтесь станками вблизи легковоспламеняющихся жидкостей, а также в газообразной, взрывоопасной среде.
 - При работе в местах, где может находиться электропроводка, следует иметь в виду, что металлические части инструмента не изолированы. Необходимо соблюдать осторожность, чтобы не повредить скрытые провода.
 - Не работайте со станком под дождём.
 - Не используйте станок в помещениях с повышенной влажностью.
 - Поддерживайте хорошее освещение на рабочем месте.

1.3 Электропитание.

Инструмент должен быть подключен к сети с напряжением, указанным на маркировочной табличке. Использование тока пониженного напряжения может привести к перегрузке инструмента. Род тока - переменный, однофазный. В соответствии с европейскими стандартами инструмент имеет двойную степень защиты от поражения током и, следовательно, может быть подключен к незаземленным розеткам.



Адекватно выбирайте инструмент для каждой конкретной работы. Не пытайтесь выполнить маломощным бытовым инструментом работу, которая предназначена для высокомощного профессионального электроинструмента. Не используйте электроинструмент в целях, для которых он не предназначен.

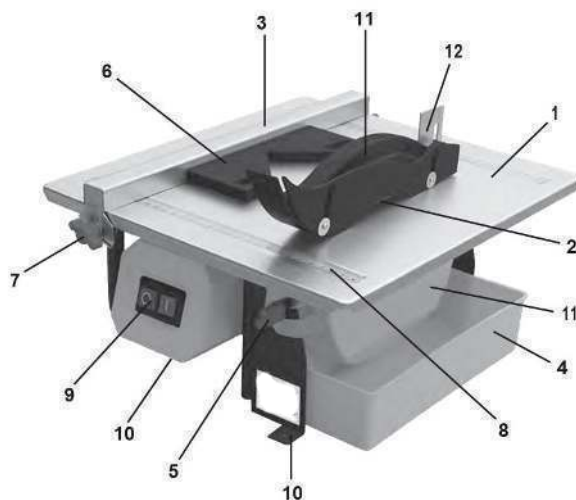
1.4 Специальные меры безопасности при работе с плиткорезом

- Не касаться руками вращающихся частей во время работы плиткореза
- Подключать и отключать плиткорез от сети только при выключенном электродвигателе
- Использовать станок только по назначению
- Все надстройки проводить только при выключенном электродвигателе
- Использовать только исправные и соответствующие расходные материалы
- Не используйте плиткорез при перегреве станка или обрабатываемого материала. Это может привести к неисправности инструмента или аксессуаров.

2. Область применения и описание конструкции

Плиткорезы представляют собой предназначенный для резки тонкой настенной и напольной керамической плитки инструмент. Электрические плиткореза дают возможность срезать полосы любой ширины.

На рисунке 1 представлены основные узлы электрических плиткореза



1. Рабочий стол
2. Отрезной диск
3. Параллельный упор
4. Лоток для воды
5. Фиксирующий винт для установки угла пропила
6. Угловая направляющая
7. Фиксирующий винт параллельного упора
8. Шкала для точного реза
9. Выключатель
10. Основание
11. Защитный кожух
12. Расклинивающий нож

3. Технические характеристики

Характеристика	PTC 600-180
Номинальная мощность, Вт	600
Напряжение и частота, В/Гц	220/50
Размеры диска	180x22.4
Число оборотов, об/мин	2950
Глубина реза 90° / 45°: мм	17/34
Размеры стола мм	500x400
Класс защиты	IP 54

4. Порядок работы инструмента

Прежде чем подключить электроинструмент к питающей сети, убедитесь, что параметры сети отвечают требованиям, указанным в настоящем руководстве и на электроинструменте. Проверьте целостность электроинструмента и шнура питания. При использовании удлинителя убедитесь, что удлинитель рассчитан на мощность электроинструмента.

УСТАНОВКА/ЗАМЕНА ОТРЕЗНОГО ДИСКА

Для установки отрезного диска:

1. Отключите электроинструмент от сети питания.



2. Снимите защитный кожух (11) отрезного диска. Отвинтите гайку.



3. Снимите прижимную шайбу и установите новый отрезной диск. Установите на место прижимную шайбу.



4. Завинтите гайку. Установите на место защитный кожух (11).



Внимание! Установку/демонтаж диска производить только после полной остановки вращения шпинделя.

Включение и выключение инструмента.

Чтобы включить инструмент, подсоедините штекер шнура питания к розетке и нажмите на выключатель (9). Чтобы выключить инструмент, нажмите на выключатель (9). Затем отключите штекер шнура питания от сети.

Отрезные работы

Перед использованием инструмента необходимо налить достаточное количество воды в специальный лоток (4).

На рабочем столе (1) напротив отрез- ноги диска (2) разместите материал, который вы хотите резать.

Нажмите на выключатель (9) и дождитесь, пока двигатель наберет максимальное количество оборотов. Затем плавно начинайте подачу материала по линии реза.

При завершении процесса резки, нажмите на выключатель (9).

Регулировка параллельного упора

Для выполнения точного продольного реза плитку следует прижимать к параллельному упору. Для его регулировки ослабьте винты (7), установите его в необходимом положении, пользуясь шкалой (8), и затяните винты.

Установка угла реза

Угол пропила можно изменять в пределах от 0° до 45°. Ослабьте винты (5) и наклоните стол (1) до необходимого угла. Снова затяните винты (5) по обеим сторонам рабочего стола.

Использование углового упора

Угловой упор позволяет делать рез под углом 45°. Установите параллельный упор в нужное положение. Разместите угловой упор на рабочем столе прислонив его к параллельному упору. Вставьте материал для резки в угловой упор. Плавно начинайте подачу вдоль параллельного упора.

5. Обслуживание инструмента

Каждый раз по окончании работы необходимо:

- слить грязную воду из лотка;
- ослабив винты, сместить рабочий стол и протереть весь инструмент.

Корпус инструмента и вентиляционные отверстия следует протирать от грязи и пыли мягкой тканью или салфеткой.

Устойчивые загрязнения рекомендуется устранять при помощи мягкой ткани, смоченной в мыльной воде.

Использование изношенных отрезных дисков снижает эффективность выполняемой работы и может привести к выходу из строя электромотора или редуктора, поэтому необходимо периодически

регулярно проверять надежность крепления всех винтов. При обнаружении ослабленного винта немедленно затяните его. В противном случае Вы подвергаете себя риску получения травмы. Необходимо особенно бережно относиться к электродвигателю, избегать попадания воды или масла в его обмотки.

После работы необходимо провести очистку инструмента от пыли и других инородных веществ. Для чистки корпуса не следует использовать чистящие средства, которые могут привести к образованию ржавчины на металлических частях изделия или повредить пластиковую поверхность.

Следите за тем, чтобы вентиляционные отверстия всегда были чистыми.

В результате работы угольные щетки подвержены естественному износу.

6. Гарантийные условия

Предприятие-изготовитель гарантирует безотказную работу инструмента в течение 12 месяцев со дня продажи при условии соблюдения потребителем правил хранения и эксплуатации.

Если в течение гарантийного срока неисправность инструмента произошла по вине изготовителя - производится гарантийный ремонт заводом-изготовителем.

Гарантийный ремонт не производится и претензии не принимаются в случае:

- отсутствия в гарантийном свидетельстве штампа торгующей организации и даты продажи;
- повреждения инструмента при транспортировке и эксплуатации;
- не соблюдения условий эксплуатации;
- превышения сроков и нарушения условий хранения.

Срок службы – три года.

7. Правила хранения и утилизации электроинструмента

7.1 Хранение

Рекомендуется хранить и транспортировать инструмент в специальной упаковке (кейсе) или иным способом, обеспечивающим защиту от загрязнения, повреждений, воздействия влаги, прямых солнечных лучей, высоких температур или резкого их изменения.

7.2 Сроки хранения, службы. Ресурс и утилизация.

- Срок хранения изделия составляет 10 (десять) лет при соблюдении условий хранения, указанных в данном руководстве по эксплуатации. Срок хранения исчисляется с даты производства изделия. По окончании этого срока вне зависимости от технического состояния изделия хранение должно быть прекращено и принято решение о проверке технического состояния изделия, направлении в ремонт или утилизации и об установлении нового срока хранения. Дата изготовления указана на этикетке инструмента.
- Срок службы изделия составляет 5 (пять) лет при соблюдении условий хранения и правил эксплуатации, а также правильности сборки и монтажа инструмента, указанных в данном руководстве по эксплуатации. Срок службы исчисляется с даты продажи изделия.
- По истечению срока службы или после достижения назначенного ресурса, инструмент не должен использоваться и подлежит утилизации без нанесения экологического ущерба окружающей среде, в соответствии с нормами и правилами, действующими на территории государства-члена Евразийского Экономического Союза, на которой осуществляется утилизация данного инструмента.
- Утилизация инструмента и комплектующих узлов заключается в его полной разборке и последующей сортировке по видам материалов и веществ, для последующей переплавки или использования при вторичной переработке.
- Данный инструмент и комплектующие узлы изготовлены из безопасных для окружающей среды и здоровья человека материалов и веществ. Тем не менее, для предотвращения негативного воздействия на окружающую среду, по окончании использования инструмента (истечению срока службы) или его непригодности к дальнейшей эксплуатации, инструмент подлежит сдаче в приемные пункты по переработке металлолома и пластмасс.

Қазақ тілі

1. Қауіпсіздік шаралары

Станокты пайдалану алдында жану, электр тогымен жаракаттану қаупін азайту, жаракат алу және станокқа зиян келтіру мүмкіндігін төмендету мақсатында барлық қажетті шаралар қолданылуы тиіс. Бұл сақтық шаралары төменде көрсетілген тармақтарды қамтиды.

1.1 Жеке қауіпсіздік

- Қорғаныш көзілдірігін қолданыңыз. Шаңдылық деңгейінің жоғары болу жағдайында арнайы сүзгіш бетпердесін қолданыңыз.
- Арнайы киімді киіңіз. Құралдың айналмалы бөліктеріне ілінуі мүмкін бос киім мен әшекейлерді киюге кеңес берілмейді. Жұмыс кезінде арнайы қорғайтын қолғап және тайғанамайтын аяқ киім кию жөн. Егер шашыңыз ұзын болса, оларды бас киімнің астына жинау қажет.
- Салауатты пайым қағидаларын басшылыққа алыңыз. Егер сіз шаршап тұрсаңыз, мас күйінде немесе дәрілік заттың әсерінде болсаңыз құралмен жұмыс істемеңіз.
- Қуат беруші кабель құралдың әрекет ету аймағынан тыс жерде болуын қадағалаңыз.
- Құралды ешқашан электр қуат беру баусымынан алып тасымаңыз. Айырды розеткадан алу үшін баусымды жұлқымаңыз. Баусымды жоғары температурадан, майлау материалдары мен өткір шеттері бар заттардың әсерінен қорғаңыз.
- Құралдың бетінде көзге көрінетін ақаулардың бар болуын, сонымен қатар барлық функциялар мен тетіктердің дұрыс жұмыс жасауын тексеріңіз.
- Егер қандай да бір бөлшектерге зақым келтірілсе, олар құралға қызмет көрсету мен жөндеудің арнайы авторизацияланған орталығында жөнделуі немесе ауыстырылуы тиіс.
- Жұмыс кезінде Сіздің дене қалпыңыз әрдайым тұрақты әрі қауіпсіз болуы үшін тепе-теңдікті сақтауға тырысыңыз.

1.2 Жұмыс орны

- Жұмыс орнында жинақылықтың жоқ болуы жазатайым оқиғаның пайда болу қаупін төндіреді.
 - Бөгде адамның жұмыс орныңызға жақын болуына рұқсат етпеңіз.
 - Станоктарды тез тұтанатын сұйықтықтарға жақын, сондай-ақ газ тәрізді, жарылу қаупі бар ортада пайдаланбаңыз.
 - Электр сымдары болуы мүмкін жерлерде жұмыс істегенде құралдың металл бөліктері оқшауланбағанын ескеру қажет. Жасырын сымдарды зақымдамау үшін сақ болу керек.
 - Жаңбырдың астында станокпен жұмыс істемеңіз.
 - Ылғалдылығы жоғары үй-жайларда станокты пайдаланбаңыз.
 - Жұмыс орнында жарықтың жақсы түсуін қамтамасыз етіңіз.

1.3 Электр қуатын беру.

Құрал таңбалау тақтайшасындағы көрсетілген кернеумен электр желісіне қосылуы керек. Төмен кернеуі бар тогын пайдалану құралдың шамадан тыс жүктелуіне әкелуі мүмкін. Ток түрі - ауыспалы, бір фазалы. Еуропалық стандарттарға сәйкес құрал тоқ зақымдалуынан екі есе қорғаныс дәрежесіне ие, демек, жерге қосылмаған розеткаларға қосылуы мүмкін.



Әр нақты жұмыс үшін құралды дұрыс таңдаңыз. Жоғары қуатты кәсіби электр құралдарына арналған жұмыстарды төмен қуатты тұрмыстық электр құралының көмегімен орындауға тырыспаңыз. Электр құралын қолдануға арналмаған мақсаттармен пайдаланбаңыз.

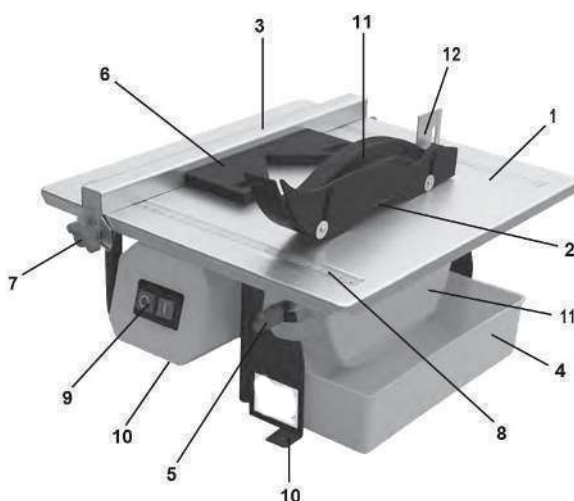
1.4 Тақтайкескішпен жұмыс істеу кезіндегі арнайы қауіпсіздік шаралары

- Тақтайкескіш жұмыс жасаған кезде айналмалы бөліктерді қолмен ұстамаңыз
- Электр қозғалтқышы сөндірілген кезде ғана тақтайкескішті желіден қосу және өшіруге болады
- Станокты тек мақсатына сай пайдаланыңыз
- Барлық қондырма салуларды тек электр қозғалтқышы сөндірілген кезде ғана жүргізу қажет
- Тек жарамды және тиісті шығыс материалдарын пайдаланыңыз
- Станок немесе өңделетін материал қызған кезде тақтайкескішті пайдаланбаңыз. Бұл құралдың немесе керек-жарақтың ақаулығына әкелуі мүмкін.

Құрылманың сипаттамасы мен қолданылу аясы

Тақтайкескіштер жұқа қабырғалық және едендік керамикалық татайшаларды кесуге арналған құрал болып табылады. Электр тақтайкескіштері ені кез келген жолақтарды кесуге мүмкіндік береді.

1-суретте электрлік тақтайкескіштің негізгі тораптары көрсетілген



1. Жұмыс үстелі
2. Кесу дискі
3. Параллель тіреуіш
4. Суға арналған табандық
5. Кесу бұрышын орнату үшін бекіткіш бұранда
6. Бұрыштық бағыттаушы
7. Параллель тіреудің бекіткіш бұрандасы
8. Дәл кесуге арналған бағана
9. Ажыратқыш
10. Негізі
11. Қорғаныш қаптамасы
12. Жарғыш пышак

3. Техникалық сипаттамалары

Сипаттамасы	PTC 600-180
Номиналдық қуаты, Вт	600
Кернеу мен жиілік, В / Гц	220/50
Диск өлшемдері	180x22.4
Айналым саны, айн / мин	2950
Кесу тереңдігі 90° / 45°: мм	17/34
Үстел өлшемдері мм	500x400
Қорғау сыныбы	IP 54

4. Құралдың жұмыс тәртібі

Электр құралын қоректендіретін желіге қосар алдында, желі параметрлері осы нұсқаулықта және электр құралында көрсетілген талаптарға жауап беретіндігіне көз жеткізіңіз. Электр құралының және қуат сымының бүтіндігін тексеріңіз. Ұзартқышты пайдалану кезінде ұзартқыш электр құралының қуатына сәйкес келетініне көз жеткізіңіз.

КЕСУ ДИСКІСІН ОРНАТУ/АУЫСТЫРУ

Кесу дискісін орнату үшін:

1. Электр құралын қорек желіден ажыратыңыз.



2. Кесу дискінің қорғаныс қаптамасын (11) алыңыз. Сомынды бұраңыз.



3. Қысқыш шайбаны алып, жаңа кесу дискісін орнатыңыз. Қысқыш шайбаны орнына орнатыңыз.



4. Сомынды бұраңыз. Қорғаныс қаптамасын орнына орнатыңыз (11).



Назар аударыңыз! Дискіні орнату/бөлшектеу шпиндельді толық тоқтатқаннан кейін ғана жүргізіледі.

Құралды қосу және өшіру.

Құралды қосу үшін қуат сымы штекерін розеткаға жалғап, ажыратқышқа басыңыз (9). Құралды өшіру үшін, Ажыратқышты басыңыз (9). Содан кейін қуат баусымын желіден ажыратыңыз.

Кесу жұмыстары

Құралды пайдаланар алдында арнайы табандыққа жеткілікті су құю қажет (4). Жұмыс үстелінде (1) диск аяғына қарама – қарсы болатындай (2) кесілуге тиіс материалды орналастырыңыз.

Ажыратқышты басыңыз (9) және қозғалтқыштың ең жоғары айналым санын жинағанға дейін күтіңіз. Содан кейін кесу желісі бойынша материалды беруді тегіс бастаңыз.

Кесу процесі аяқталған кезде, Ажыратқышты басыңыз (9).

Параллель тіреуді реттеу

Дәл бойлық кесу үшін тақтайшаны параллель тірекке қысу керек. Оны реттеу үшін бұрандаларды әлсіретіп (7), бағананы пайдалана отырып (8), оны қажетті күйде орнатыңыз және бұрандаларды тартыңыз.

Кесу бұрышын орнату

Кесу бұрышын 0° - ден 45° - ге дейін өзгертуге болады. Бұрандаларды әлсіретіңіз (5) және үстелді (1) қажетті бұрышқа еңкейтеңіз. Бұрандаларды (5) жұмыс үстелінің екі жағы бойынша қайта тартып бекітіңіз.

Бұрыштық тіректі пайдалану

Бұрыштық тірек 45° бұрышында кескіш жасауға мүмкіндік береді. Параллельді

тіреуді дұрыс күйге орнатыңыз. Бұрыштық тіректі жұмыс үстеліне параллель тірекке сүйеніп қойыңыз. Кесуге арналған материалды бұрыштық тірекке кіргізіңіз. Параллель тіреудің бойымен бірқалыпты беруді бастаңыз.

5. Құралға қызмет көрсету

Жұмыс аяқталғаннан кейін әрбір кезде келесі әрекеттерді орындаңыз:

- табандықтан лас суды ағызу;
- бұрандаларды әлсіретіп, жұмыс үстелін жылжыту және бүкіл құралды сүрту.

Құралдың корпусы мен желдеткіш тесіктерін кірден және шаңнан жұмсақ матамен немесе майлықпен сүрту керек.

Қатты ластануды сабынды суға батырылған жұмсақ матаның көмегімен жою ұсынылады.

Тозған кесу дискілерін пайдалану орындалатын жұмыстың тиімділігін төмендетеді және электр қозғалтқышы немесе редуктордың істен шығуына әкелуі мүмкін, сондықтан мерзімді түрде оларды ауыстыру қажет.

Барлық бұрандалардың сенімді бекітілгенін үнемі тексеріңіз. Әлсіреген бұранданы анықтаған кезде оны дереу тартыңыз. Әйтпесе, сіз жарақат алу тәуекеліне ұшырайсыз.

Әсіресе электрқозғалтқышқа ұқыпты қарау, оның орамына су немесе май түсуін болдырмау керек.

Жұмыстан кейін құрал-сайманды шаңнан және басқа да бөгде заттардан тазарту қажет.

Корпусты тазалау үшін бұйымның металл бөліктерінде тот пайда болуына немесе пластикалық бетке зақым келтіруі мүмкін тазалағыш құралдарды пайдаланбаңыз.

Желдету тесіктерінің әрқашан таза болуын қадағалаңыз.

Жұмыс нәтижесінде көмір щеткалары табиғи тозуға ұшырайды.

6. Кепілдік шарттары

Тұтынушы құралды сақтау мен пайдалану ережелерін сақтаған жағдайда, өндіруші кәсіпорын құралдың сатып алған күннен бастап 12 ай ішінде үздіксіз жұмысына кепілдік береді.

Егер кепілдік мерзімінің ішінде құралдың бұзылуы өндірушінің кесірінен болса – өндіруші зауыт кепілдік бойынша жөндеуді іске асырады.

Келесі жағдайларда кепілдік бойынша жөндеу жүргізілмейді және шағымдар қабылданбайды:

- кепілдеме куәлігінде сатушы ұйымның мөртабаны мен және сатылған күннің жоқ болуы;
- құралдың тасымалдау және пайдалану кезіндегі зақымдалуы;
- пайдалану талаптарының сақталмауы;
- кепілдік мерзімінің өтіп кетуі немесе сақтау шарттарының бұзылуы.

Қызмет ету мерзімі – үш жыл.

7. Электр құралын сақтау және кәдеге жарату ережелері

7.1 Сақтау

Құралды арнайы қаптамада (кейсте) немесе ластану, зақымдалу, ылғал, тікелей күн сәулелері, жоғары температура немесе оның күрт өзгеруі әсерінен қорғайтын басқа тәсілмен сақтауға кеңес беріледі.

7.2 Құралды сақтау, қызмет ету мерзімдері. Қолдану мерзімі және кәдеге жарату

Сақтау мерзімі осы пайдалану бойынша нұсқаулықта көрсетілген шарттарды сақтаған жағдайда 10 (он) жылды құрайды. Сақтау мерзімі өнім шығарылған күннен бастап есептеледі. Осы мерзім аяқталғаннан кейін өнімнің техникалық күйіне қарамастан, оның сақталуы тоқтатылып, өнімнің техникалық жағдайын тексеру, оны жөндеуге жіберу немесе кәдеге жаратып, жаңа сақтау мерзімін белгілеу туралы шешім қабылдануы тиіс. Құралдың шығарылған күні оның заттаңбасында көрсетілген.

Сақтау шарттары мен пайдалану ережелерін, сондай-ақ осы нұсқаулықта көрсетілген құралды дұрыс құрастыру және орнату ережелерін сақтаған жағдайда бұйымның қызмет ету мерзімі 5 (бес) жылды құрайды. Қызмет ету мерзімі өнім сатылған күннен бастап есептеледі. Қызмет көрсету мерзімі аяқталғаннан кейін немесе белгіленген қолдану мерзімі аяқталғаннан кейін, осы құрал кәдеге жаратылатын Еуразиялық экономикалық одаққа мүше мемлекеттің аумағында қолданыстағы нормалар мен ережелерге сәйкес, қоршаған ортаға экологиялық зиян келтірместен, құрал әрі қарай пайдаланылмай кәдеге жаратылуы тиіс.

Құрал және оның құрамдас бөліктерін кәдеге жарату дегеніміз - бұл оны кейінгі балқыту немесе қайта жөндеу кезінде пайдалану мақсатында толығымен бөлшектеу, сондай-ақ материалдар мен заттардың түрлері бойынша сұрыптау.

Бұл құрал мен оның құрамдас бөліктері қоршаған ортаға және адам денсаулығына қауіпсіз материалдар мен заттардан жасалған. Дегенмен, қоршаған ортаға жағымсыз әсер етуді алдын алу үшін, құралды пайдалану тоқтатылғаннан кейін (оның жарамдылық мерзімі аяқталғаннан кейін) немесе оны одан әрі пайдалану жарамсыз болған кезде, құралды металл сынықтары мен пластмассаны өңдейтін қабылдау бекеттеріне тапсыру қажет.

Сервисное обслуживание**Сервистік қызмет көрсету**

Адреса гарантийных мастерских приведены ниже:

Кепілдік бойынша қызмет көрсететін шеберханалардың мекен-жайы төменде көрсетілген:

Казахстан –

г. Нур-Султан, ул. Вишневого, 8/1

+7 (7172) 55-44-40

г. Алматы, пр. Суюнбая, 157

+7 (7273) 31-77-03

г. Шымкент, ул. Акпан батыра 111

+7 (7252) 99-77-08

г. Атырау, ул. Северная промзона, 45

+7 (7122) 55-66-03

п. Тенгиз, Вахтовый поселок Тенгиз

+7 (7122) 55-66-03 (вн. 4020)

г. Усть-Каменогорск, ул. Мызы, 43

+7 (7232) 70-57-07

Россия -

г. Омск, ул. 4-я Челюскинцев 1, пом. 1П

ООО «Русклимат-Сибирь»

+7 (3812) 46-85-85

